

KELIAMOSIOS PLATFORMOS

30.1103.00 и 30.2104.00

Keltuvas užtikrina lengvą ir patogų pakėlimą ir išvertimą 200 L talpos vežimėliui. Įrenginys pagamintas iš nerūdijančio plieno 1.4301 (AISI 304), išskyrus slankiklį, grandines ir ratus.

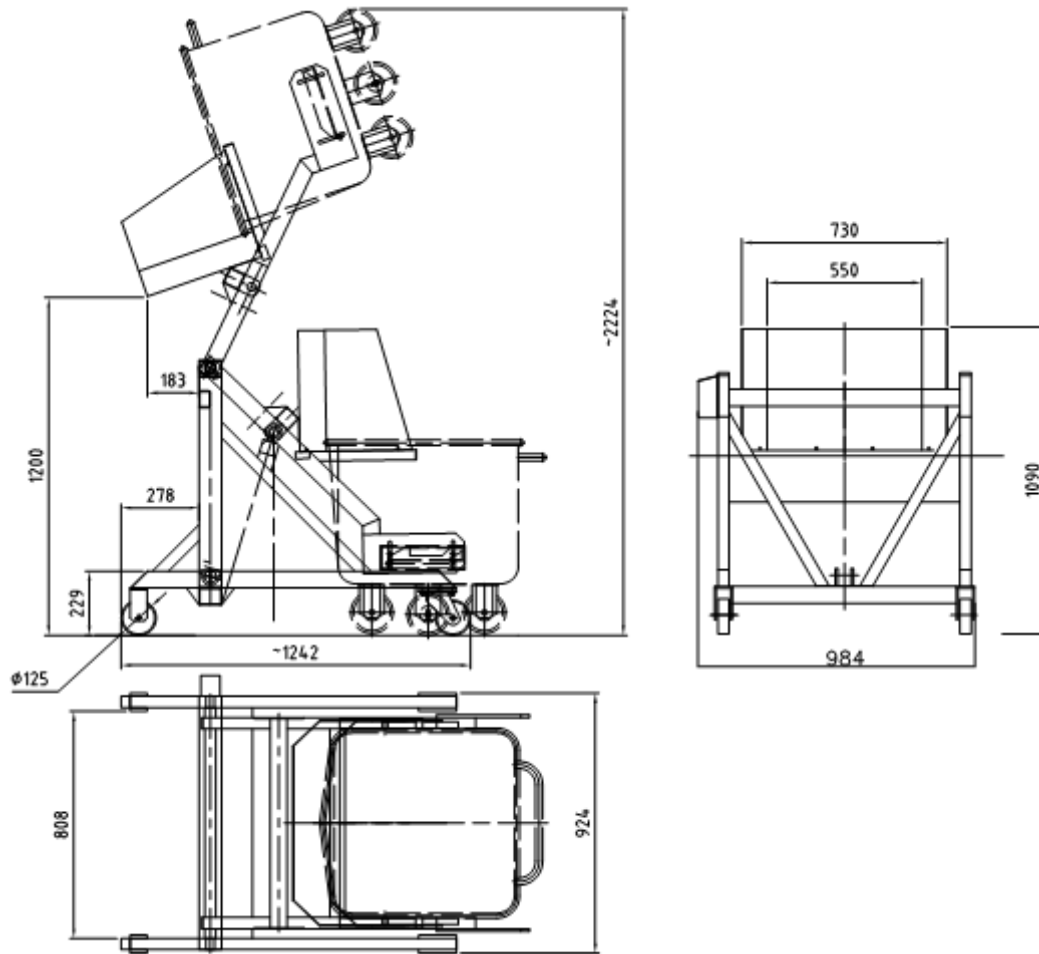
Pajungimas gali būti tiek hidraulinis, tiek pneumatinis.

Įrenginiai gali būti stacionarūs arba mobilūs, dešiniarankiams arba kairiarankiams.

Įrenginys atitinka GOST, Europos tarybos direktyvas № 2006/42/EC ir 2006/95/EC USDA nuostatas.



KELTUVAI - KRAUTUVAI



KELTUVAI - KRAUTUVAI

PAKELIAMOSIOS PLATFORMOS

Katalogo numeris	30.0003.00	30.1103.00	30.2104.00
Matmenys (I, P, A mm)	1180/900/1080	1220/1117/1200	1242/1100/1090
Paskirtis	200 l vežimėlis	200 l vežimėlis	200 l vežimėlis
Krovinio keliamasis svoris kg	300	300	350
Iškrovimo aukštis – mm	1200	1200	1200
Stacionarus/ mobilus	Yra/nėra	Nėra/yra	Nėra/yra
Kontrolė kairiankiams/dešiniarankiams	30.0003.00/30.1003.00	30.0103.00/30.1103.00	30.3104.00/30.2104.00
Instaliuota galia (kW)	0,6	0,6	-
Maitinimas - elektra/vanduo/garai/oras	3x400+230V/50 Hz	3x400+230V/50 Hz	min 0,6 MPa
Kita informacija			Pneumatinis pajungimas

KELTUVAI - KRAUTUVAI



30.0103.08 – metalinės statinės ir bidonai



30.5101.01 – su akumuliatoriu indams specialioms užduotims



30.1009.05 – padėklams

Katalogo numeris	30.0103.08	30.5101.01	30.1009.05
Matmenys (I, P, A mm)	1430/990/1270	1160/1160/1240	2055/2050/1300
Paskirtis	Metalinės statinės (900 mm, \varnothing 600; 970 mm, \varnothing 590) ir bidonai (970 mm, \varnothing 590)	Indai specialioms užduotims, 640 mm x 453,5mm x 305mm	padėklai, 1200x1000x760 mm
Krovinio keliamasis svoris kg	300	60	1000
Iškrovimo aukštis – mm	990	780	1120
Stacionarus/ mobilus	Nėra/ yra	Nėra/ yra	Yra/ nėra
Valdymas kairiankiams/dešiniarankiams	30.0103.08/30.1103.08	Nėra/ yra	30.0009.05/30.1009.05
Instaliuota galia (kW)	0,6	-	2,3
Maitinimas - elektra/vanduo/garai/oras	3x400+230V/50 Hz	-	3x400+230V/50 Hz
Kita informacija	Nestandartinis šakutės suėmimas	Su akumuliatoriumi	