



МАШИНА ДЛЯ МОЙКИ КОРЗИН 23.2111.00

Машина предназначена для быстрой и эффективной мойки стандартных корзин с ножами на предприятиях пищевой отрасли.

Состоит из шкафа для мойки, ополаскивания / стерилизации, резервуаров, находящихся под шкафом, и управления.

Тележка с загруженными корзинами с ножами загружается на сооружение при открытой двери. Тележка возвращается в камеру для мойки, ополаскивания / стерилизации и дверь закрывается.

Мойка и ополаскивание / стерилизация ножей осуществляются при помощи двух вращающихся коллекторов для разбрызгивания жидкости.

Мойка осуществляется обратным раствором; добавление моющего препарата осуществляется вручную. Вода из процесса ополаскивания/стерилизации возвращается в основной резервуар мойки.

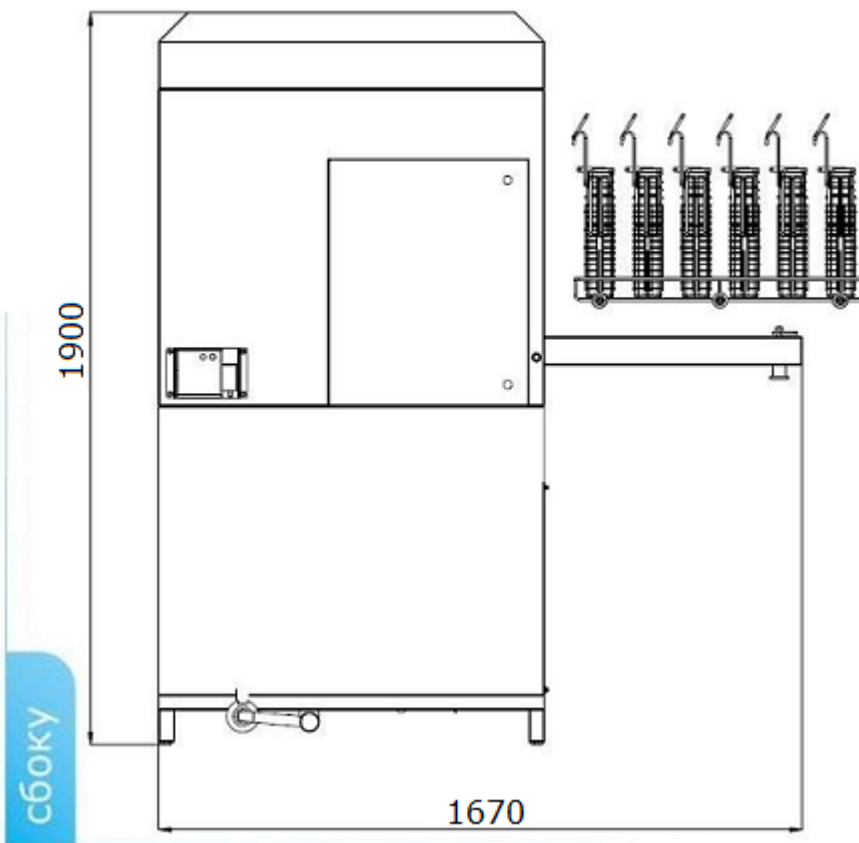
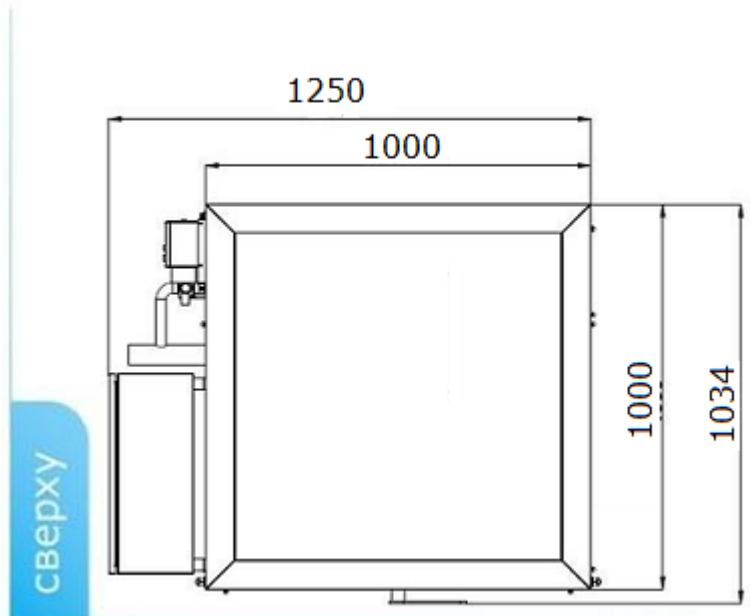
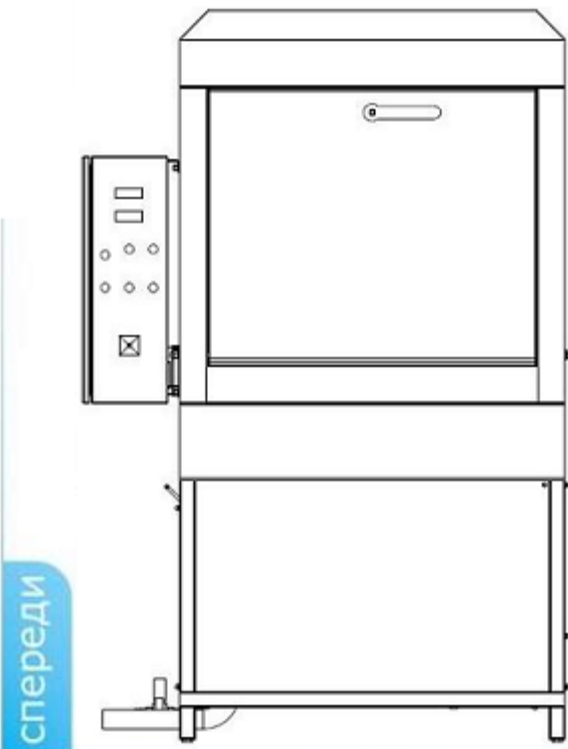
Сооружение оснащено фильтром для улавливания нерастворенных механических загрязнений. Конструкция фильтра разборная и его можно легко вынимать и очищать.

Сооружение оснащено двумя резервуарами: один для мойки и второй для ополаскивания. Вода (моющий раствор) подогревается при помощи электрических нагревателей.

Желанную температуру можно поддерживать в пределах 30-60°C при помощи термостата.

Изготовлена из нержавеющей стали марка 1.4301 (AISI 304), разрешенной для применения в пищевой отрасли.

Машина соответствует ГОСТ, директивам Совета Европы № 2006/45/EC и 2006/95/EC и предписаниям USDA.





Технические параметры:

Производительность	Шт./цикл	18 маленькие или 12 большие корзины
Установленная мощность (кВт)	кВт	16,5
Напряжение питания	В/Ф/Гц	400(3L, N, PE)50Hz
Нагрев мойка	кВт	6
Насос мойка		1,5 кВт/9 м ³ /ч/ 3 bar
Резервуар мойка	л	100
Нагрев ополаскивание/стерилизация	кВт	7,5
Насос ополаскивание/стерилизация		0,75 кВт/1,3 м ³ /ч / 3 бар
Резервуар ополаскивание/стерилизация	л	16
Давление поступающей воды	бар	3
Заполнение резервуара для мойки	R "	3/4"
Выпускное отверстие для воды из резервуара для мойки	мм	DN50
Заполнение резервуара	R "	3/4"
Выпускное отверстие для воды из резервуара для ополаскивания/стерилизации	R "	3/4"
Вес	кг	~900

Размеры:

Длина	мм	1 250
Ширина		
- при закрытой двери	мм	1 000
- при открытой двери	мм	1 670
Высота	мм	1 900

МАШИНА ДЛЯ МОЙКИ КОРЗИН

Кат.номер	23.2211.12	23.2311.23	23.2111.00
Размеры (L,B,H мм)	3140x1060x1800	3140x1815x1800	1250x1670x1900
Предназначение	Корзины с ножами	Корзины с ножами	Корзины с ножами
Производительность - шт/ч	макс. 120	макс. 360	18 маленькие или 12 большие
Дозировка	нет	нет	есть
Подогрев (кВт)	2x7	3x7	6+7,5
Мотор-редуктор (кВт)	0,18	2x0,18	-
Установленная мощность (кВт)	16,5	27	16,5
Питание - ток/вода/пар/воздух/слив	3x400 В/50Гц Вода мин. 3 бар/слив DN 50	3x400 В/50Гц Вода мин. 3 бар/слив DN 50	3x400 В/50Гц Вода мин. 3 бар/слив DN 50
Дополнительная информация			непроходная