

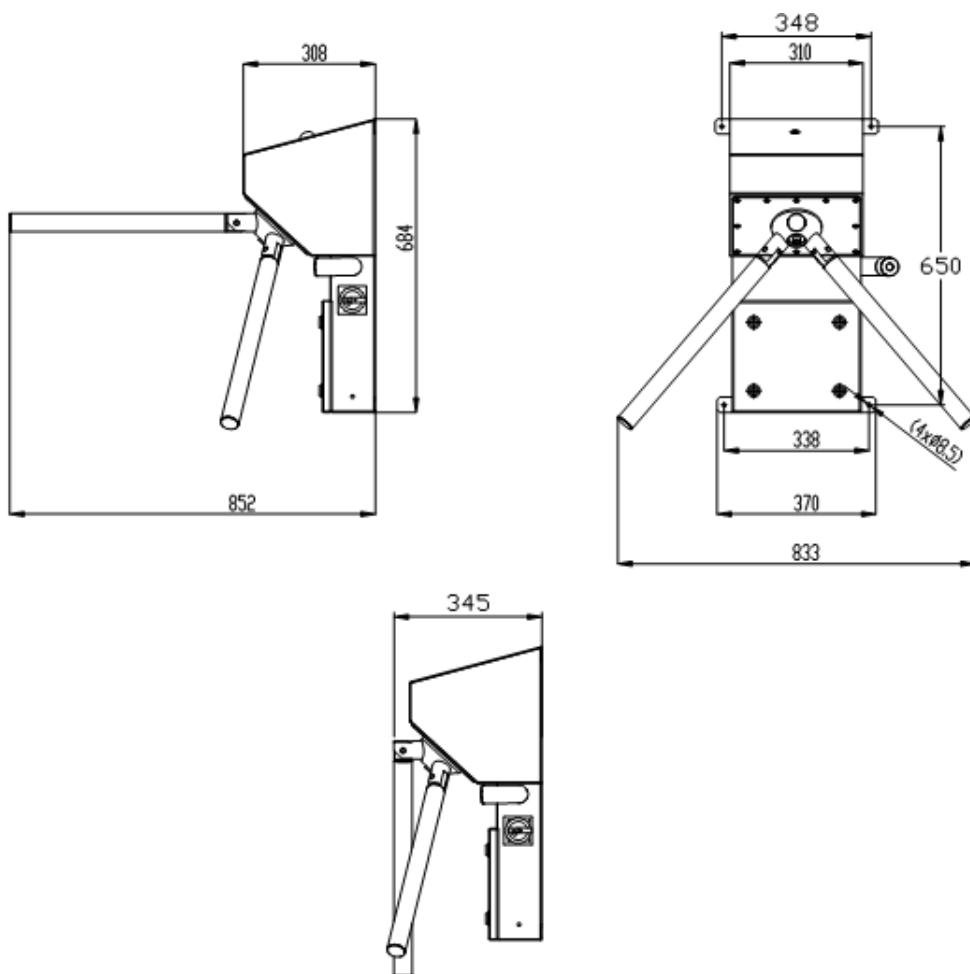
HIGIENINĖ ĮRANGA

SUKUTIS SU ŠARNYRINE KONSTRUKCIJA 15.2111.00

Įrenginys skirtas įėjimo į darbinės patalpas kontrolei.

Sukutis gali būti naudojamas ir avarinėse situacijose, dėka savo šarnyrinės konstrukcijos.

Įrenginys atitinka GOST, Europos tarybos direktyvas № 2006/42/EC ir 2006/95/EC USDA nuostatas.



HIGIENINĖ ĮRANGA

Techniniai parametrai:

Valdymo įtampa	V	230/50
Instaliuota galia	W	24 DC
Apsaugos tipas	IP	~ 0.06
Svoris	kg	65
Praėjimo laikas	sek	14
Valdymo įtampa	V	~ 2-3

Matmenys:

Korpuso ilgis (be turniketo)	mm	370
Bendras ilgis	mm	833
Korpuso plotis	mm	308
Bendras plotis	mm	852
Aukštis	mm	650



15.0111.00 – sieninis, su fotoelemntu



15.1002.00 – ant žemės, mechaninis



15.3124.00 – ant žemės, dvigubas

HIGIENINĖ ĮRANGA

TURNIKETAS SU ŠARNYRINE KONSTRUKCIJA

Katalogo numeris	15.2111.00	15.2113.00	15.3111.00	15.3113.00	15.0111.00	15.0113.00
Matmenys (I, P, A mm)	833/852/650		833/852/1270		810/830/710	
Dezinfekcinis aparatas rankoms/ kriauklė	Nėra/nėra		Nėra/nėra		Nėra/nėra	
Kryžius/vartai	Yra/nėra		Yra/nėra		Yra/nėra	
Vonia dezinfekcijai	Nėra/nėra		Nėra/nėra		Nėra/nėra	
Šepėčiai padams - ilgis/aulinių aukštis (mm)	Nėra/nėra		Nėra/nėra		Nėra/nėra	
Barjeras - vienpusis/dvipusis	vienpusis		vienpusis		vienpusis	
Kairinis /dešininis	dešinė	kairė	dešinė	kairė	dešinė	kairė
Įrengimas: ant žemės/ prie sienos	Nėra/yra		Yra/nėra		Nėra/yra	
Praėjimo laikas (sek.)	~ 0,06		~ 0,06		~ 0,06	
Instaliuoa galia (kVt)	230 V / 50 Hz		230 V / 50 Hz		230 V / 50 Hz	
Maitinimas - elektra/ vanduo/ garai/ oras/ kanalas	Su šarnyrine konstrukcija		Su šarnyrine konstrukcija			

Katalogo numeris	15.1002.00	15.0001.00	15.3124.00
Matmenys (I, P, A mm)	833/810/958	810/830/710	1140/1324/1058
Dezinfekcinis aparatas rankoms/ kriauklė	Nėra/nėra	Nėra/nėra	Nėra/nėra
Kryžius/vartai	Yra/nėra	Yra/nėra	Yra/nėra
Vonia dezinfekcijai	Nėra/nėra	Nėra/nėra	Nėra/nėra
Šepėčiai padams - ilgis/aulinių aukštis (mm)	Nėra/nėra	Nėra/nėra	Nėra/nėra
Praėjimas - vienpusis/dvipusis	dvipusis	vienpusis	vienpusis
Kairinis /dešininis	kairė	dešinė	dvipusis
Įrengimas: ant žemės/ prie sienos	Yra/nėra	Nėra/yra	Yra/nėra
Praėjimo laikas (sek.)	-	-	0.06
Maitinimas - elektra/ vanduo/ garai/ oras/ kanalas	-	-	230 V / 50 Hz
Kita informacija	mechaninis	mechaninis	Su šarnyrine konstrukcija, mechaninis