

MĖSOS PERDIRBIMO IR SKERDIMO ĮRANGA

ROTACINĖ PJAUSTYKLĖ - GR 6000 80.1060.00

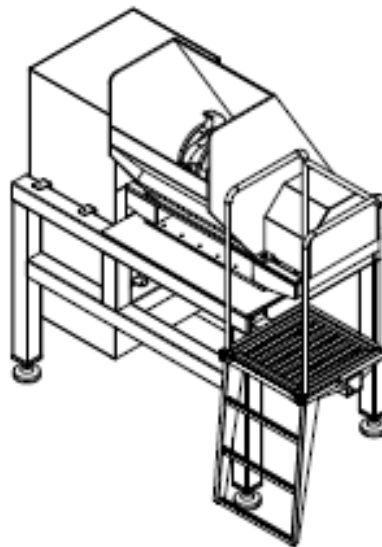
Įrenginys skirtas užšaldytos mėsos kapojimui, kurios temperatūra -3°C - 28°C .

Įrengia pagaminta iš nerūdijančio plieno 1.4301 (AISI 304), leista naudoti maisto pramonėje.

Papildomos galimybės:

- pakrovimo galimybė iš 200 L arba 300 L vežimėlio
- sumontavimo į liniją galimybė
- keltuvas

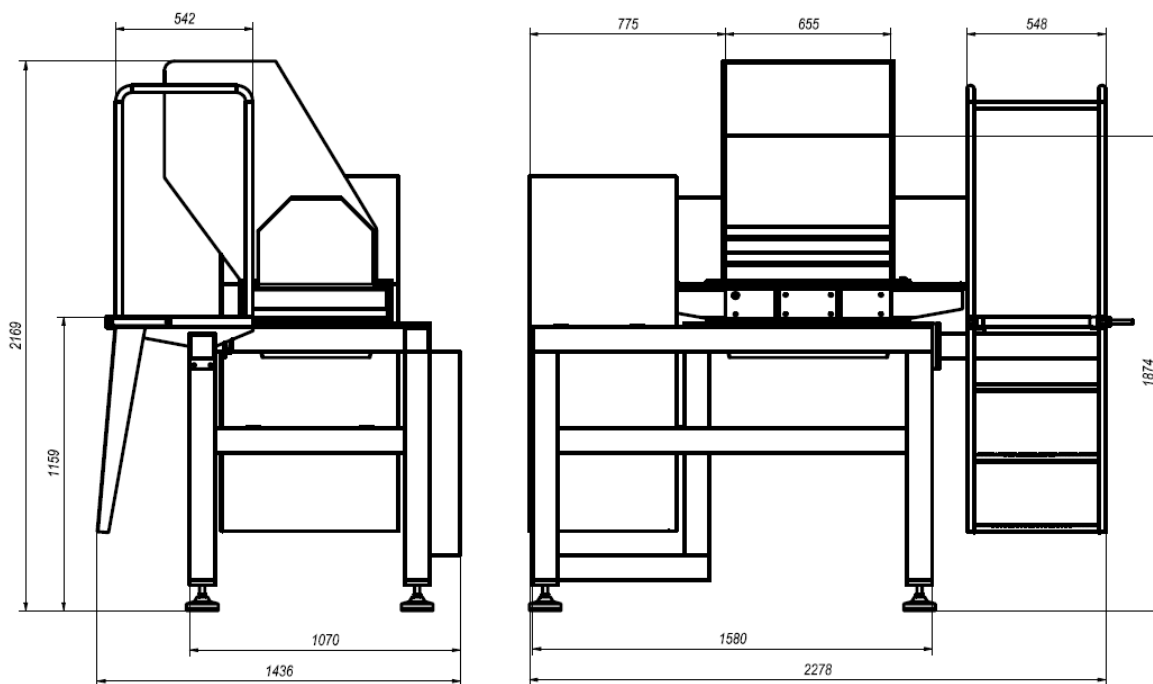
Įrenginys atitinka GOST, Europos Tarybos direktyvas № 98/37/EEC ir 73/23/EEC ir USDA taisykles.



Techniniai parametrai:

Našumas	kg/val	Iki 6000
Gabaritiniai matmenys: - Ilgis I	mm	2300
- plotis P	mm	1440
- aukštis A	mm	2200
Pakrovimo bunkerio aukštis	mm	1900
Bunkerio plotis	mm	650
Angos aukštis	mm	950
Maksimalus bloko dydis	mm	900x550x200
Maitinimo įtampa	V-Hz	3x400 – 50;
Instaliuota galia	kw	30
Svoris	kg	1880

MĖSOS PERDIRBIMO IR SKERDIMO ĮRANGA



ROTACINĖ PJAUSTYKLĖ - GR 3000 80.1030.00

Techniniai parametrai:

Našumas	kg/val	iki 3000
Gabaritiniai matmenys: - ilgis i	mm	1790
- plotis p	mm	1170
- aukštis A	mm	2170
Pakrovimo bunkerio aukštis	mm	1900
Bunkerio plotis	mm	450
Angos aukštis	mm	950
Maitinimo įtampa	V-Hz	3x400 – 50;
Instaliuota galia	kw	18.5
Svoris	kg	1610