



ТЕРМОУСАДОЧНАЯ МАШИНА SHRINK TANK 62.5112.00

Выполнена полностью из нержавеющей стали, 1.4301 DIN (AISI 304), разрешена для использования в пищевой промышленности – в соответствии со стандартом.

Система аспирации к машине устанавливается по заказу клиента.

Машина соответствует ГОСТ, директивам Совета Европы № 2006/42/ЕС и 2006/95/ЕС и предписаниям USDA.

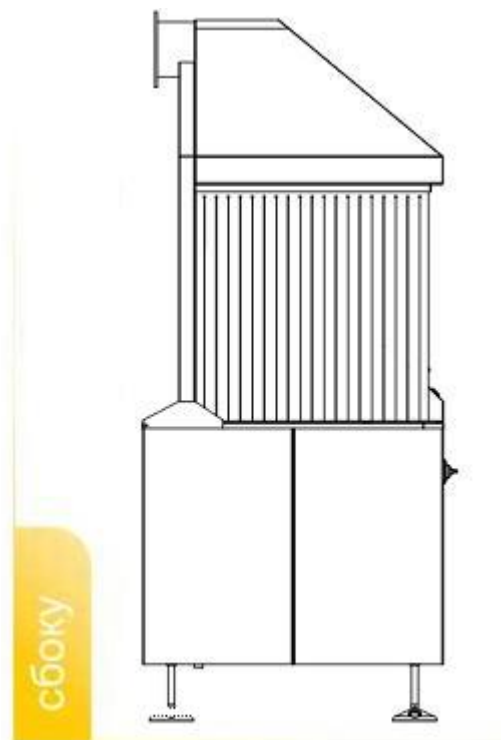
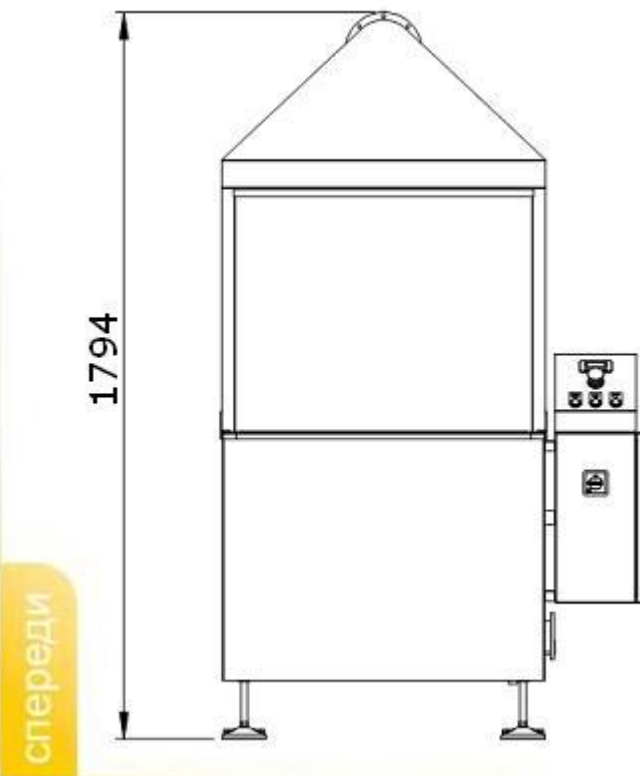
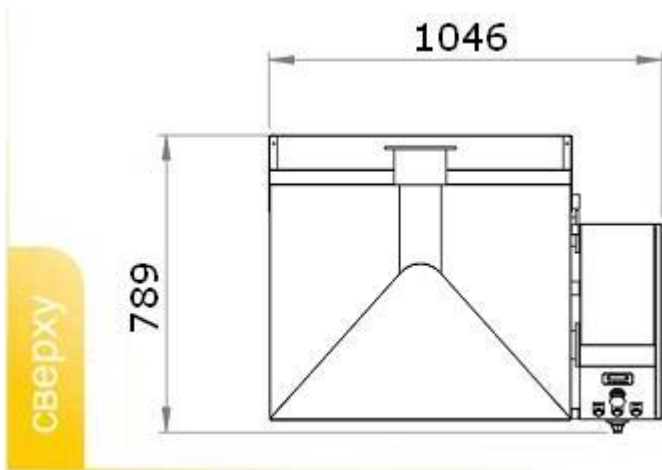


Технические параметры:

Размер продукта	мм	400/600
Макс. вес продукта	кг	50
Установленная мощность	кВт	18.5
Напряжение питания	В/Ф/ Гц	400/3/50
Подача воздуха	бар	5
Подогреватели 2 шт	А/кВт	18 (2x9)
Производительность	циклы / мин.	12
Рабочий объем	dm ³ (l)	200
Вес	кг	150

Размеры:

Длина	мм	1046
Ширина	мм	789
Высота	мм	1794





**Термоусадочная машина
- без аспирации**
62.5110.01

Термоусадочная машина
62.5112.01

