

SANITARINĖ PATIKRA SU DEZINFEKCINIŲ MODULIU RANKŲ IR PADŲ VALYMUI 10.4011.00

Sanitarinė patikra skirta asmeninės higienos kontrolei įeinant ir išeinant iš darbo zonos.

Susideda iš dezinfekcinio aparato rankoms su besisukančiu sukučiu ir pereinamos mašinos padų valymui, sujungtų viename korpuse su bendru valdymu. Prieš įeinant į darbo zoną fotoelektras aktyvuoja šepetius (sukimosi laikas reguliuojamas). Teisingas abiejų rankų padėjimas aparate atblokuoja sukutį, kad šis pasisuktų $\frac{1}{3}$. Išeinant iš darbinės zonos antras fotoelektras atblokuoja sukutį $\frac{1}{3}$ apsisukimo ir aktyvuoja šepetius.

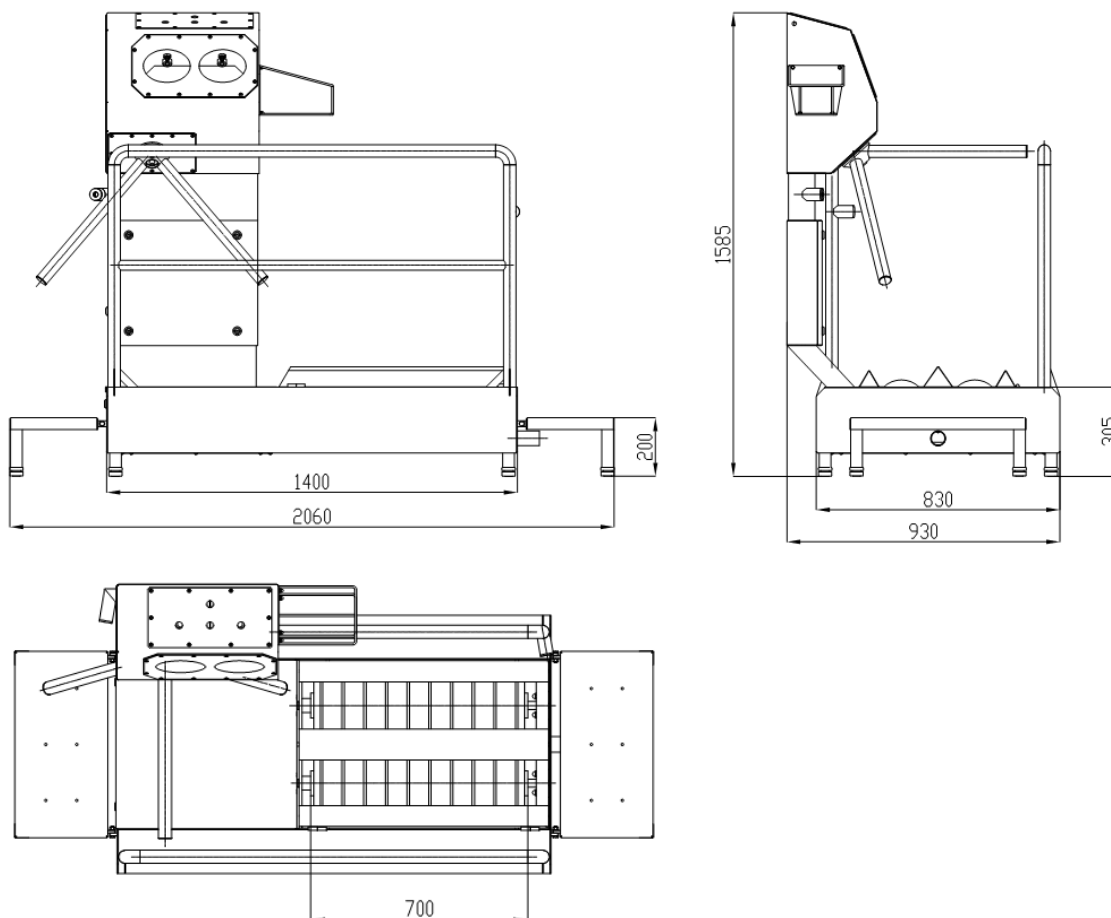
Valdymui naudojamas programuojamas pultas SIEMENS, kuris leidžia nusistatyti plataus diapazono darbinį režimą.

Punktas naudojimui gali būti sumontuotas tiek iš kairės pusės, tiek iš dešinės. Sukutis sukasi tik į vieną pusę (tik įėjimas).

Įrenginys atitinka GOST, Europos tarybos direktyvas № 2006/42/EC ir 2006/95/EC USDA nuostatas.



HIGIENINĖ ĮRANGA



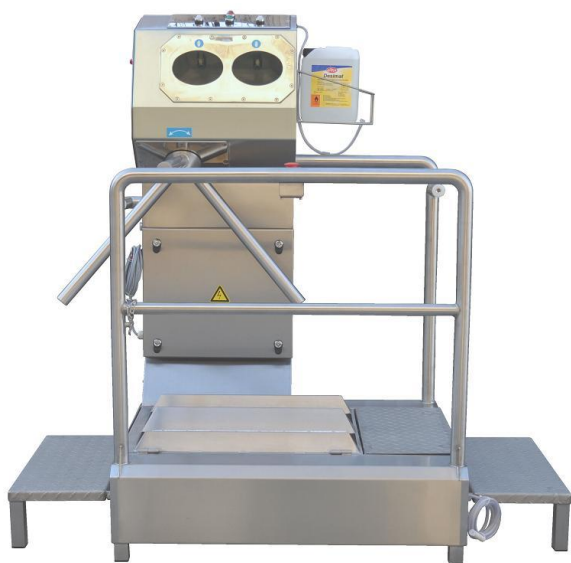
Techniniai parametrai:

Maitinimo įtampa	V/ F/ Hz	400/3/50
Valdymo įtampa	V	24DC
Instaliuota galia	kw	~ 0.7
Apsaugos lygis	IP	65
Vandentiekis	bar	мин 2
Vandens nuotakas	mm	Ø50
Svoris	kg	~150
Praėjimo laikas	sek	6

Matmenys:

Korpuso ilgis (be laiptelių)	mm	1400
Bendras ilgis	mm	2060
Šepėčių ilgis padams	mm	700/Ø170
Plotis	mm	930
Aukštis	mm	1585

HIGIENINĖ ĮRANGA



10.4011.06 – šepėčiai 600 mm



10.4011.04 – šepėčiai 400 mm



10.2011.07 – su spintelėmis plovimo priemonėmis



10.4011.17 – šepėčiai 1700 mm

HIGIENINĖ ĮRANGA

SANITARINĖ PATIKRA SU DEZINFEKCIŲ MODULIU RANKŲ IR PADŲ VALYMU

Katalogo numeris	10.2011.00	10.2010.00	10.4011.00	10.4010.00	10.4011.06	10.4010.06	10.4011.04	10.4010.04
Matmenys (I, P, A mm)	2060/930/1585		2060/930/1585		1660/930/1585		1426/930/1585	
Dezinfekcinis aparatas rankoms/ kriauklė	Yra/nėra		Yra/nėra		Yra/nėra		Yra/nėra	
Kryžius/vartai	Yra/nėra		Yra/nėra		Yra/nėra		Yra/nėra	
Vonia dezinfekcijai	Nėra/nėra		Nėra/nėra		Nėra/nėra		Nėra/nėra	
Šepečiai padams - ilgis/aulinių aukštis (mm)	2x700/nėra		2x700/nėra		2x600/nėra		2x400/nėra	
Barjeras – vienpusis/dvipusis	vienpusis		vienpusis		vienpusis		vienpusis	
Kairinis /dešininis	dešinė	kairė	dešinė	kairė	dešinė	kairė	dešinė	kairė
Įrengimas: ant žemės/ prie sienos	Yra/nėra		Yra/nėra		Yra/nėra		Yra/nėra	
Praėjimo laikas (sek.)	6-8		6-8		6-8		6-7	
Instaliuoa galia (kVt)	~ 0,7		~ 0,7		~ 0,7		~ 0,6	
Maitinimas - elektra/ vanduo/ garai/ oras/ kanalas	3x400 V / 50Gc Vandens min. 2 barai, kanalas DN 50		3x400 V / 50Gc Vandens min. 2 barai, kanalas DN 50		3x400 V / 50Gc Vandens min. 2 barai, kanalas DN 50		3x400 V / 50Gc Vandens min. 2 barai, kanalas DN 50	

Katalogo numeris	10.2011.06	10.2010.06	10.4011.17	10.4010.17	10.2011.07	10.2010.07	10.4011.09	10.5011.16
Matmenys (I, P, A mm)	1660/930/1585		3030/955/1585		1660/930/1585		2060/930/1585	
Dezinfekcinis aparatas rankoms/ kriauklė	Yra/nėra		Yra/nėra		Yra/nėra		Yra/nėra	
Kryžius/vartai	Yra/nėra		Yra/nėra		Yra/nėra		Nėra/nėra	
Vonia dezinfekcijai	Nėra/nėra		Nėra/nėra		Nėra/nėra		Nėra/nėra	
Šepečiai padams - ilgis/aulinių aukštis (mm)	2x600/nėra		2x1700/nėra		2x600/nėra		2x900/nėra	
Barjeras – vienpusis/dvipusis	vienpusis		abipusis		vienpusis		abipusis	
Kairinis / dešininis	dešinė	kairė	dešinė	kairė	dešinė	kairė	dešinė	dešinė
Įrengimas: ant žemės/ prie sienos	Yra/nėra		Yra/nėra		Yra/nėra		Yra/nėra	
Praėjimo laikas (sek.)	6-8		8-10		6-8		6-8	
Instaliuoa galia (kVt)	~ 0,7		~ 1,2		~ 0,7		~ 0,7	
Maitinimas - elektra/ vanduo/ garai/ oras/ kanalas	3x400 V / 50Gc Vandens min. 2 barai, kanalas DN 50		3x400 V / 50Gc Vandens min. 2 barai, kanalas DN 50		3x400 V / 50Gc Vandens min. 2 barai, kanalas DN 50		3x400 V / 50Gc Vandens min. 2 barai, kanalas DN 50	
Kita informacija					Su spintelėmis priemonėms		беспотенциальным контактом	
							Be barjero, su rele durims	

HIGIENINĖ ĮRANGA



10.4010.35 – su šepėčiais padams ir šoninei daliai valyti



10.4011.15 – su šepėčiais 1 000 mm, su siurbliu ir rezervuaru nuotekoms

HIGIENINĖ ĮRANGA

Katalogo numeris	10.4011.35	10.4010.35	10.4011.15
Matmenys (I, P, A mm)	1330/975/1585		2330/980/1585
Dezinfikuojantis aparatas rankoms/ kriauklė	Yra/ nėra		Yra/ nėra
Kryžius/ vartai	Yra/ nėra		Yra/ nėra
Vonia dezinfekcijai	Nėra/nėra		Nėra/nėra
Šepečiai - padamas/aulinių aukštis (mm)	Yra/ nėra		2x1000/nėra
Praėjimas vienpusis/abipusis	abipusis		abipusis
Kairinis / dešininis	dešinė	kairė	dešinė
Установка: на полу/к стене	Yra/nėra		Yra/nėra
Время прохождения (сек)	~6		~7
Установленная мощность (кВт)	~ 0,5		~ 1
Maitinimas - elektra/ vanduo/ garai/ oras/ kanalas	3x400 V / 50Gc Vandens min. 2 barai, kanalas DN 50		3x400 V / 50Gc Vandens min. 2 barai, kanalas DN 50
Kita informacija	Su šepečiais padų valymui ir šoninei aulinių daliai		Su siurbliu ir rezervuaru nuotekoms