



РОТОРНАЯ БЛОКОРЕЗКА - GR 6000 80.1060.00

Машина предназначена для резки замороженного мяса с температурой от -3°C до -28°C.

Дополнительные опции:

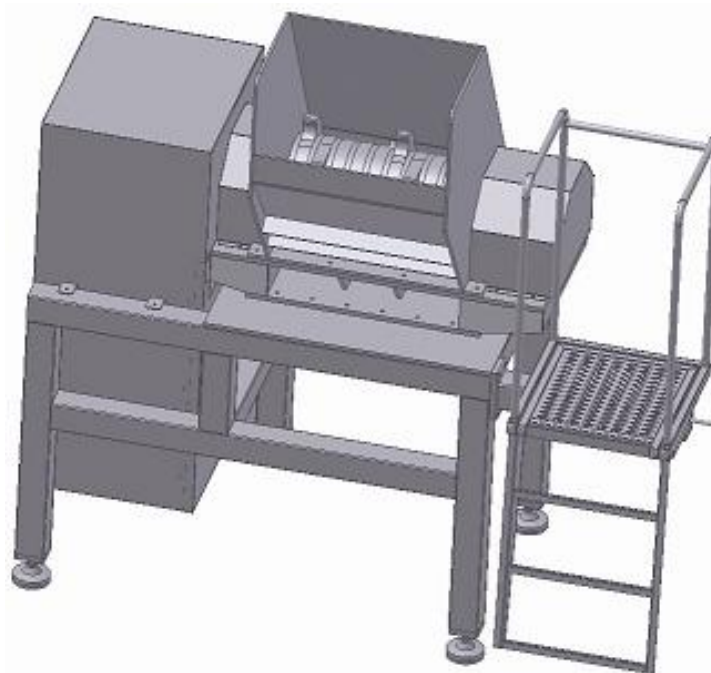
- возможность загрузки из 200 л и 300 л тележек

- возможность встраивания в линию

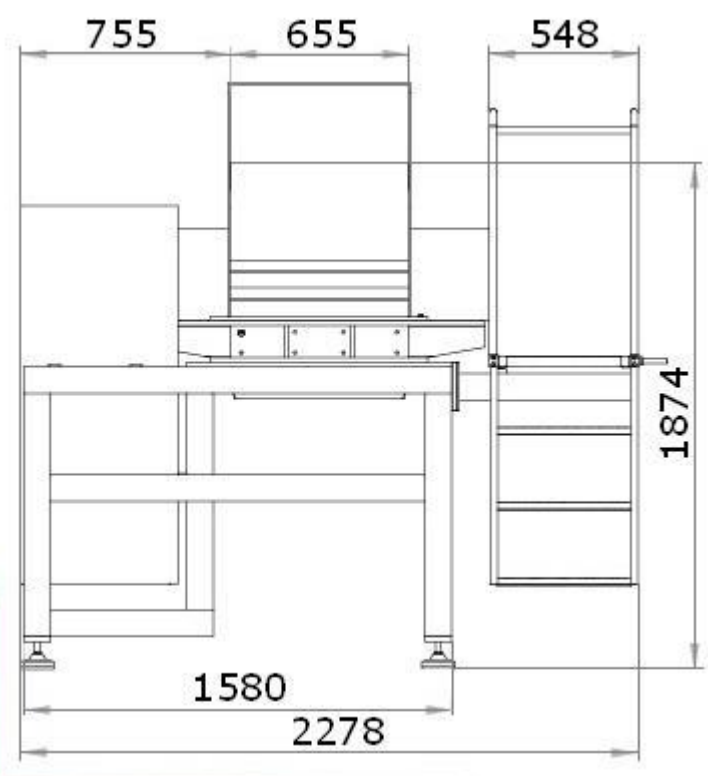
- подъемник

Машина изготовлена из нержавеющей стали марки 1.4301 (AISI 304), разрешенной для применения в пищевой отрасли.

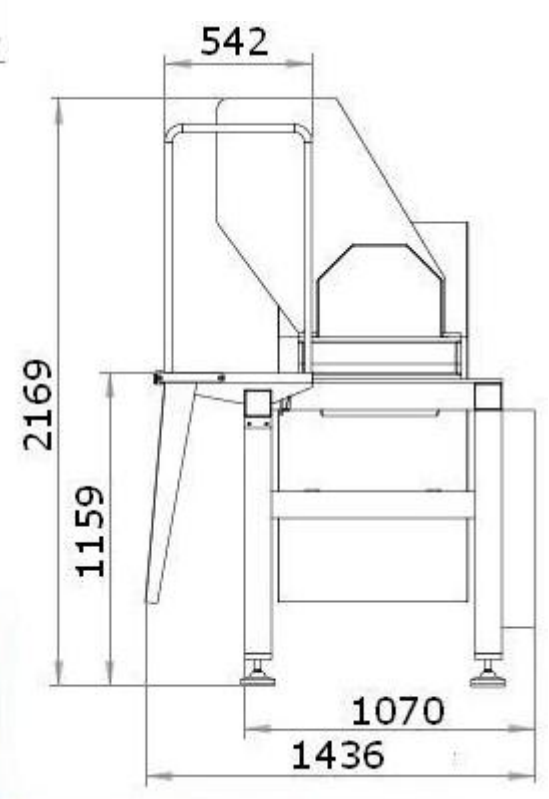
Машина соответствует ГОСТ, директивам Совета Европы № 2006/42/EC и 2006/95/EC и предписаниям USDA.



спереди



сбоку



сбоку



РОТОРНАЯ БЛОКОРЕЗКА - GR 6000

80.1060.00

Технические параметры:

Производительность	кг/ч	up to 6000
Габаритные размеры: - длина L	мм	2300
- ширина B	мм	1440
- высота H	мм	2200
Высота загрузочного отверстия бункера	мм	1900
Ширина бункера	мм	650
Высота выхода	мм	950
Максимальный размер блоков	мм	900x550x200
Питающее напряжение	В-Гц	3x400 – 50;
Установленная мощность	кВт	30
Вес	кг	1880

РОТОРНАЯ БЛОКОРЕЗКА - GR 3000

80.1030.00

Технические параметры:

Производительность	кг/ч	up to 3000
Габаритные размеры: - длина L	мм	1790
- ширина B	мм	1170
- высота H	мм	2170
Высота загрузочного отверстия бункера	мм	1900
Ширина бункера	мм	450
Высота выхода	мм	950
Питающее напряжение	В-Гц	3x400 – 50;
Установленная мощность	кВт	18.5
Вес	кг	1610