



СТАНЦИЯ ПОДГОТОВКИ РАССОЛА **61.1201.00**

Машина предназначена для приготовления гомогенизированного соляного раствора, применяемого в процессах мясопереработки.

Мешалка для соляного раствора изготовлена полностью из нержавеющей стали, марка 1.4301 (AISI 304), разрешена для применения в пищевой отрасли.

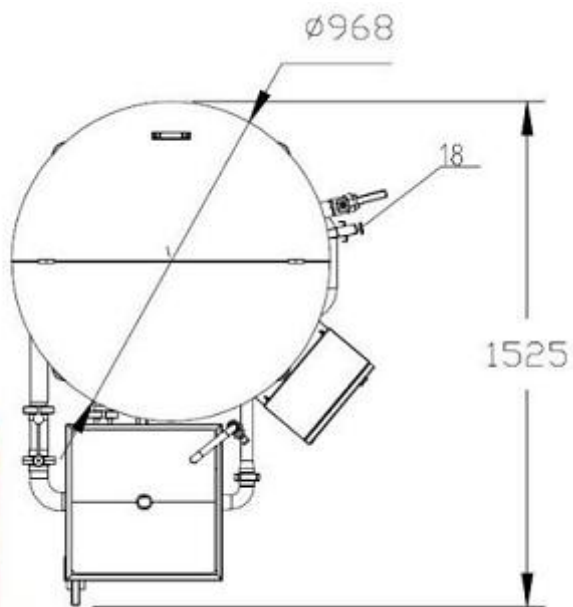
Резервуар заполняется необходимым объемом воды. Соль загружается в бункер и после нажатия на кнопку "Миксирание" начинается перемешивание ингредиентов. Время перемешивания можно регулировать.

Возможно изготовление мешалок различного объема, по заказу клиента.

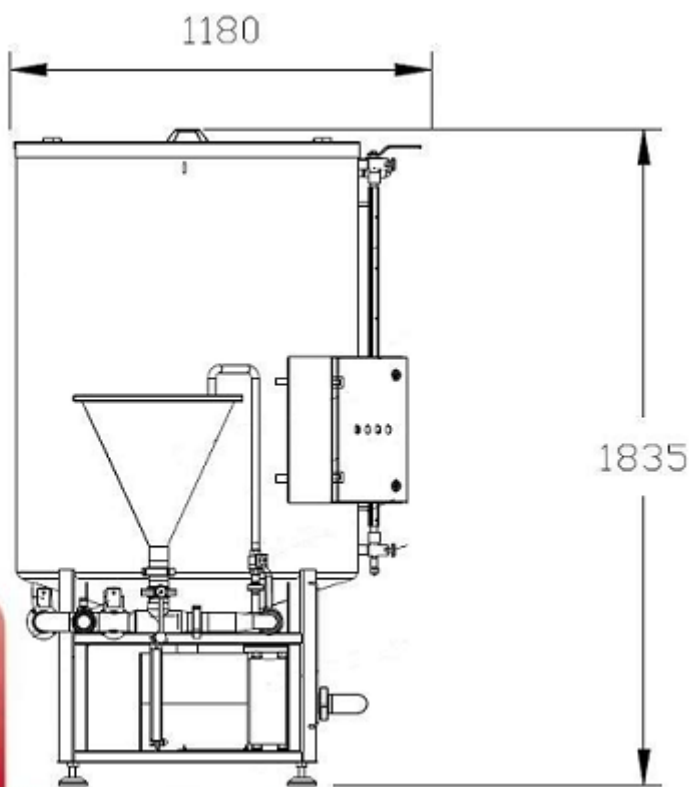
Машина соответствует ГОСТ, директивам Совета Европы № 2006/42/ЕС и 2006/95/ЕС и предписаниям USDA.



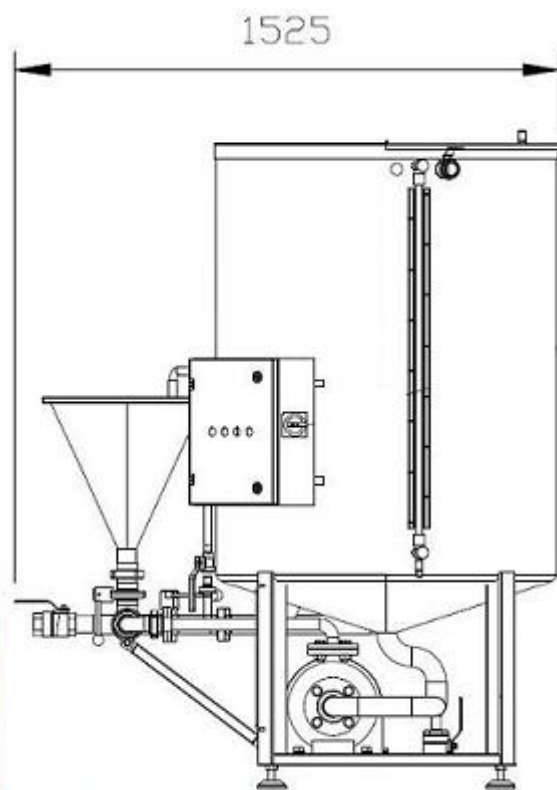
сверху



спереди



сбоку



Технические параметры:

Напряжение питания	В/Гц	400(3L, N, PE) 50
Установленная мощность	кВт	2.3
Мощность насоса	кВт	2.2
Расход насоса	м ³ /ч	15
Вместимость	L	1000

Размеры:

Длина	мм	1 150
Ширина	мм	1 500
Высота	мм	2 080

61.1212.00
- 500 L



СТАНЦИЯ ПОДГОТОВКИ РАССОЛА

Кат. номер	61.1201.00	61.1207.50	61.1221.00	61.1207.25
Размеры (Д, Ш, В - мм)	1140/1525/2140	996/1370/1757	1140/1525/1836	1220/930/1355
Вместимость (л)	1000	500	800	250
Насос	2,2 кВт/3.2 бар/12 м³/ч	1,5 кВт /3 бар/15 м³/ч	2,2 кВт/3.2 бар/12 м³/ч	0,75 кВт /3,2 бар/6,6 м³/ч
Потребляемая мощность (кВт)	2,3	1,6	2,3	0,85
Питание - ток/вода/пар/воздух	3x400 В/50Гц Вода мин. 2 бар, слив DN 50	3x400 В/50Гц Вода мин. 2 бар, слив DN 50	3x400 В/50Гц Вода мин. 2 бар, слив DN 50	3x400 В/50Гц Вода мин. 2 бар, слив DN 50