

## ПОДЪЕМНЫЕ ПЛАТФОРМЫ 30.1103.00 и 30.2104.00

Подъемник обеспечивает легкий и удобный подъем и опрокидывание 200 л тележек. Машина изготовлена из нержавеющей стали марки 1.4301 (AISI 304).

Привод может быть как гидравлического, так и пневматического исполнения.

Устройства могут быть стационарные или передвижные, как левостороннего, так и правостороннего исполнения.

Машина соответствует ГОСТ, директивам Совета Европы № 2006/42/EC и 2006/95/EC и предписаниям USDA.

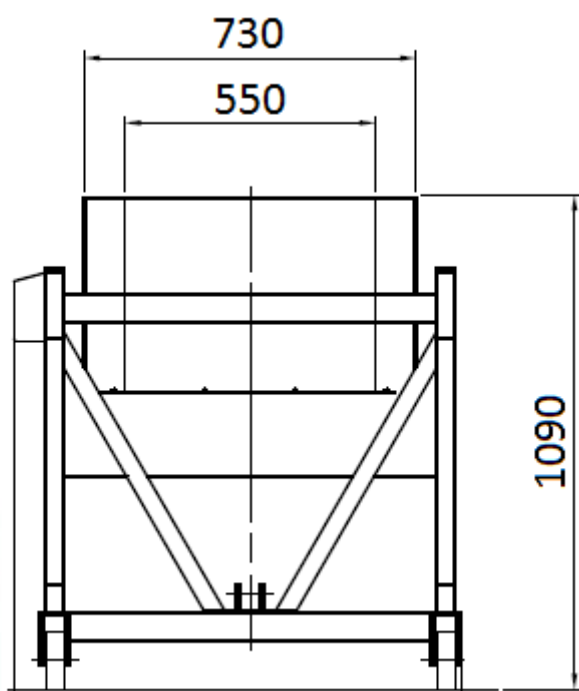


**Подъемная платформа для тележек 200 л**  
- грузоподъемность до 300 кг  
- гидравлический привод  
30.1103.00

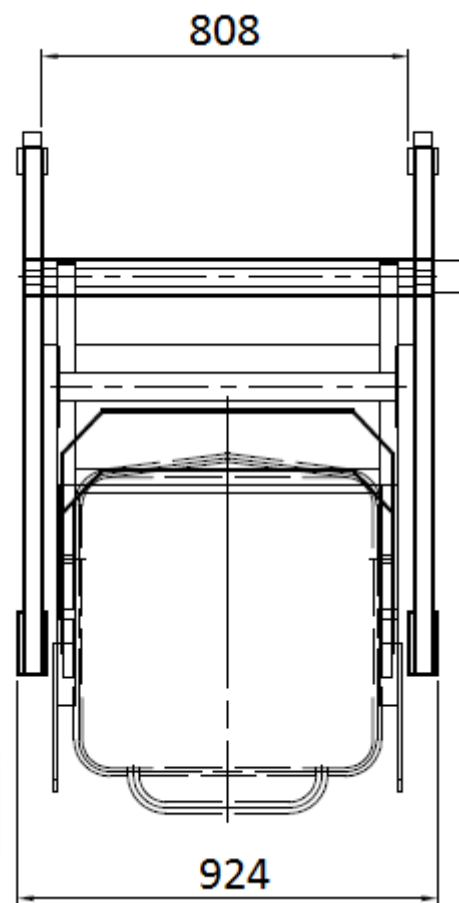
**Подъемная платформа для тележек 200 л**  
- грузоподъемность до 350 кг  
- пневматический привод  
30.2104.00



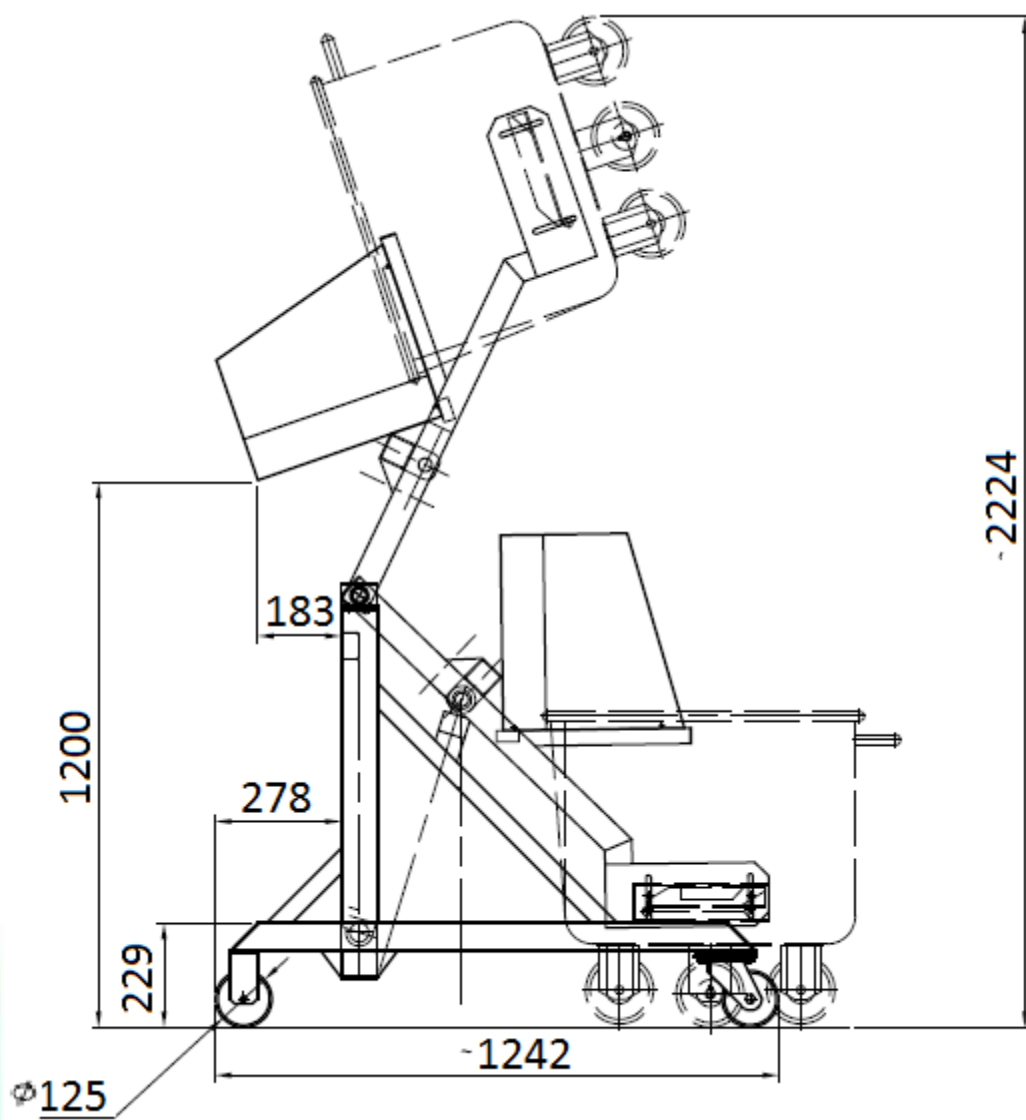
спереди



сверху



сбоку



## ПОДЪЕМНЫЕ ПЛАТФОРМЫ

Кат.номер	30.0003.00	30.1103.00	30.2104.00
Размеры (L, B, H мм)	1180/900/1080	1220/1117/1200	1242/1100/1090
Предназначение	200 л тележек	200 л тележек	200 л тележек
Грузоподъемность кг	300	300	300
Высота опрокидывания – мм	1200	1200	1200
Стационарный/мобильный	есть/нет	нет/есть	нет/есть
Контроль левосторонний/правосторонний	30.0003.00/30.1003.00	30.0103.00/30.1103.00	30.3104.00/30.2104.00
Установленная мощность (кВт)	0,6	0,6	-
Питание - ток/вода/пар/воздух	3x400+230V/50 Герц	3x400+230V/50 Герц	min 0,6 МПа
Другие			пневматический привод



**Подъемная платформа для емкостей с размерами 640mm x 453,5mm x 305mm - приводится в действие аккумуляторной батареи 30.5101.01**

**Подъемная платформа для контейнеров до 1000 л 30.1009.05**



**Подъемная платформа для металлических баков и пластиковых бидонов 30.0103.08**



## ПОДЪЕМНЫЕ ПЛАТФОРМЫ

Кат.номер	30.0103.08	30.5101.01	30.1009.05
Размеры (L, B, H мм)	1430/990/1270	1160/1160/1240	2055/2050/1300
Предназначение	металлические бочки (900 мм, ø 600; 970 мм, ø 590) и бидоны (970 мм, ø 590)	Сосуды специального исполнения, 640 мм х 453,5мм х 305мм	ящичные поддоны, 1200x1000x760 мм
Грузоподъемность кг	300	60	1000
Высота опрокидывания – мм	990	780	1120
Стационарный/мобильный	нет/есть	нет/есть	есть/нет
Контроль левосторонний/правосторонний	30.0103.08/30.1103.08	нет/есть	30.0009.05/30.1009.05
Установленная мощность (кВт)	0,6	-	2,3
Питание - ток/вода/пар/воздух	3x400+230V/50 Герц	-	3x400+230V/50 Герц
Другие	нестандартный вилочный захват	с аккумулятором	



**Подъемная платформа для тележек 200 л**  
- грузоподъемность до 300 кг  
30.1103.00

**Конвейер**  
41.1345.03



**Передвижная тележка для колонного подъемника**  
38.5900.00