



## САНПРОПУСКНИК ДВУСТОРОННИЙ 10.0210.00

Санпропускник предназначен для контроля личной гигиены на входе и выходе рабочей зоны для крупных предприятий с числом сменных рабочих более 50.

Санпропускник двусторонний – на вход и на выход. Секция «вход» состоит из дезинфекционного аппарата для рук с вращающимся турникетом и ванны для дезинфекции подошв с автоматическим контролем обслуживания и дренажной системой. Секция «выход» состоит из проходной машины для очистки подошв с вращающимся турникетом.

Контроль на входе осуществляется посредством дезинфекционного аппарата для рук, контроль на выходе – посредством фотоэлемента. Оба вращающихся турникета работают в одном направлении.

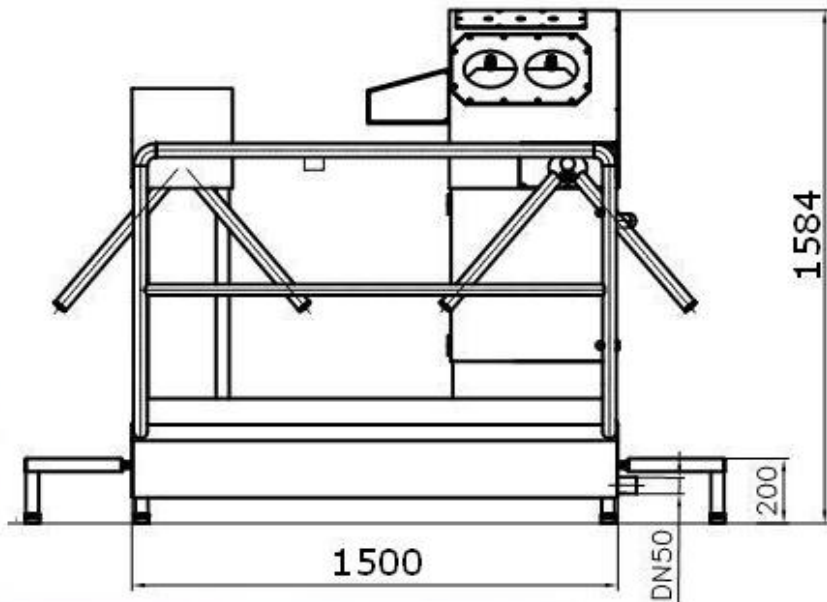
Для контроля используется программируемый контроллер SIEMENS, который позволяет настраивать рабочие режимы в широком диапазоне.

Выполнена полностью из нержавеющей стали, 1.4301 DIN (AISI 304), разрешена для использования в пищевой промышленности – в соответствии со стандартом.

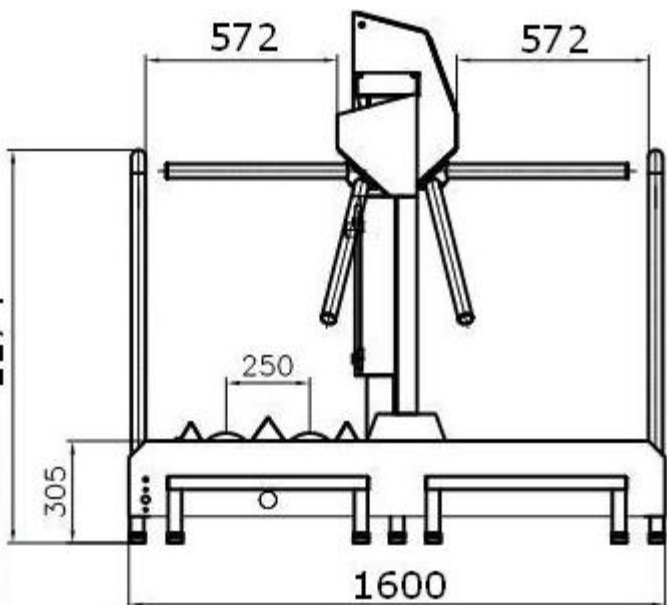
Машина соответствует ГОСТ, директивам Совета Европы № 2006/42/EC и 2006/95/EC и предписаниям USDA.



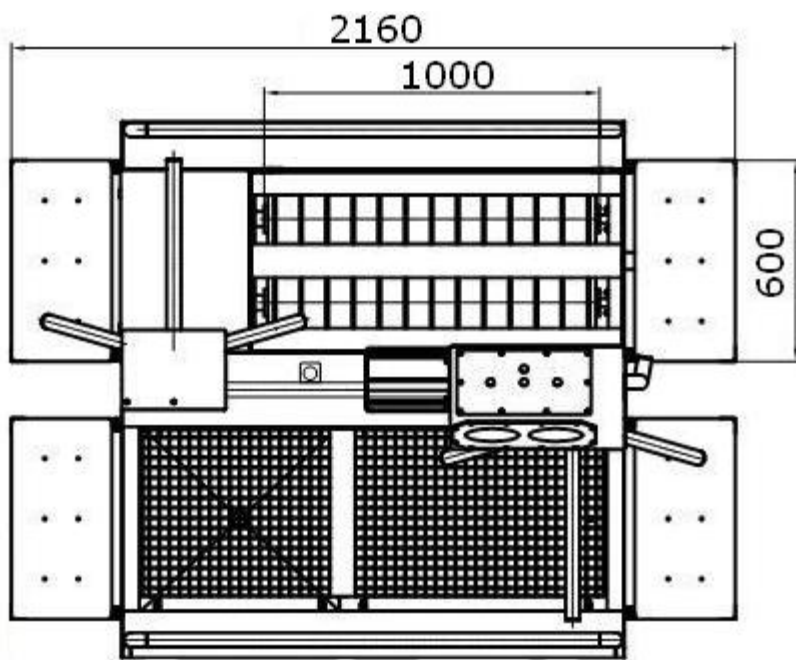
сбоку



спереди



сверху



**Технические параметры:**

Напряжение питания	В/Ф/Гц	400/3/50
Управляющее напряжение	В	24DC
Установленная мощность	кВт	~0.8
Подача воды	бар	мин 2
Отвод воды	мм	Ø50
Вес	кг	~320
Время прохождения	сек	5-6

**Размеры:**

Длина корпуса (без ступенек):	мм	1500
Суммарная длина	мм	2160
Длина щеток для подошв	мм	1000/Ø170
Ширина	мм	1600
Высота	мм	1584

**САНПРОПУСКНИК ДВУСТОРОННИЙ**

Кат.номер	10.0210.00	10.0042.13	10.3030.00	10.6040.00
Размеры (Д,Ш,В мм)	2160/1600/1584	2213/1840/1570	2558/2280/1585	2126/1600/1585
Дезинфекционный аппарат для рук/раковина	есть/нет	есть/есть	есть/нет	есть/нет
Крест/ворота	есть/нет	есть/нет	есть/нет	есть/нет
Ванна для дезинфекции/ванна-капельница	есть/есть НА ВХОДЕ	нет/нет	нет/нет	нет/нет
Щетки - подошвы длина/сапоги высота (мм)	2x1000/нет на выходе	2x1000/нет и на входе, и на выходе	4x700/3x300	2x1000/нет и на входе, и на выходе
Барьер - односторонний/двусторонний	односторонний	с одним направлением	-	с одним направлением
Исполнение: левостороннее/правостороннее	10.0210.00/ 10.0211.00	10.0042.13/ 10.0043.13	10.3030.00/ 10.3031.00	10.6040.00/ 10.6041.00
Установка: на полу/к стене	есть/нет	есть/нет	есть/нет	есть/нет
Время прохождения (сек)	~ 5 на страна	~ 5 на страна	~ 7 на страна	~ 5 на страна
Установленная мощность (кВт)	~0.8	~3	~1,2	~1,6
Питание - ток/вода/пар/воздух/канал	3x400 В/50Гц Вода мин. 2 бар, канал DN 50	3x400 В/50Гц Вода мин. 2 бар, канал DN 50	3x400 В/50Гц Вода мин. 2 бар, канал DN 50	3x400 В/50Гц Вода мин. 2 бар, канал DN 50
Другие	двусторонняя /вход и выход одновременно/	двусторонняя /вход и выход одновременно;/ с возможностью для устанавливания устройства для сушки рук	двусторонняя /вход и выход одновременно;/ на выходе – вращающийся барьер, очистка подошв и сапогов	двусторонняя /вход и выход одновременно/ барьеры с шарнирной конструкцией

**10.3030.00**

- двусторонняя
- выход - барьер
- подошвы и сапоги



**10.6040.00**

- двусторонняя выход - щетки
- барьеры с шарнирной конструкцией



и,