



САНПРОПУСКНИК С РАКОВИНОЙ 10.4212.00

Санпропускник предназначен для контроля личной гигиены на входе и выходе рабочей зоны.

Система состоит из раковины для рук, секции чистки подошв с вращающимися щетками, секции для дезинфекции подошв и секции для дезинфекции рук с поворотным турникетом. Раковина оснащена встроенным диспенсером мыла и управляется фотоэлементом. Секция чистки подошв имеет 2 вращающиеся щетки длиной 500 мм с системой автоматического впрыска моющего раствора.

Секция для дезинфекции подошв имеет автоматический контроль уровня и концентрации дезинфицирующего раствора.

Секция для дезинфекции рук объединена с вращающимся турникетом. Корректное расположение кистей рук в дезинфекторе разблокирует турникет.

Время цикла дезинфекции регулируется. На выходе из рабочей зоны фотоэлемент разблокирует турникет на 1/3 оборота. Турникет может вращаться как в одну, так и в обе стороны.

Для управления используется программируемый контроллер SIEMENS, который позволяет настраивать рабочие режимы в широком диапазоне.

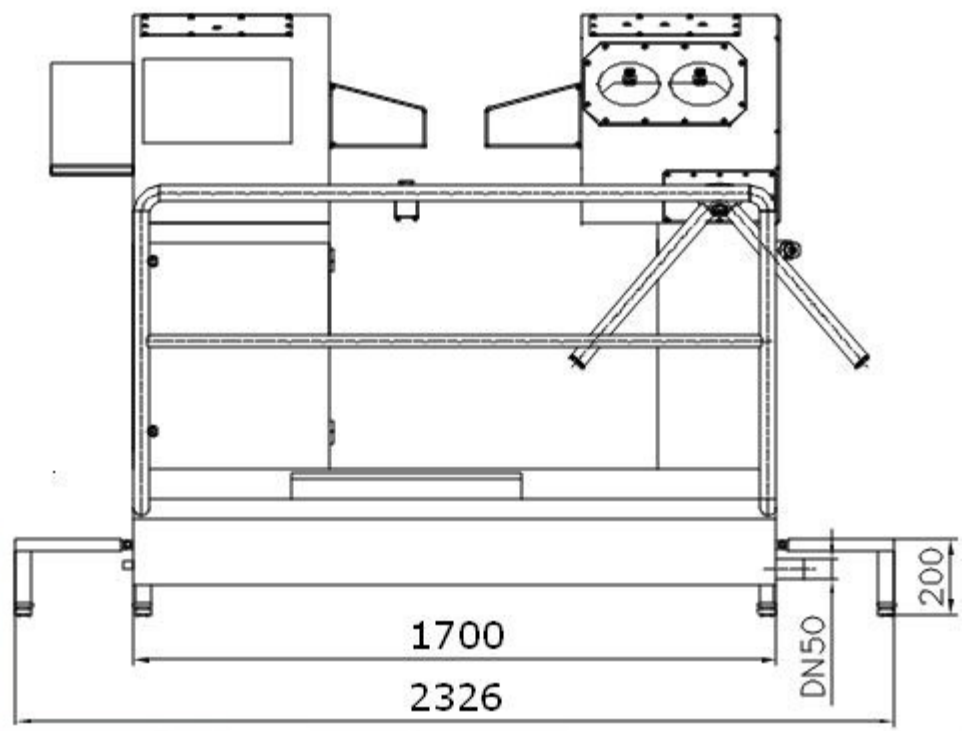
Санпропускник может быть изготовлен в левостороннем и правостороннем исполнении.

Выполнена полностью из нержавеющей стали, 1.4301 DIN (AISI 304), разрешена для использования в пищевой промышленности – в соответствии со стандартом.

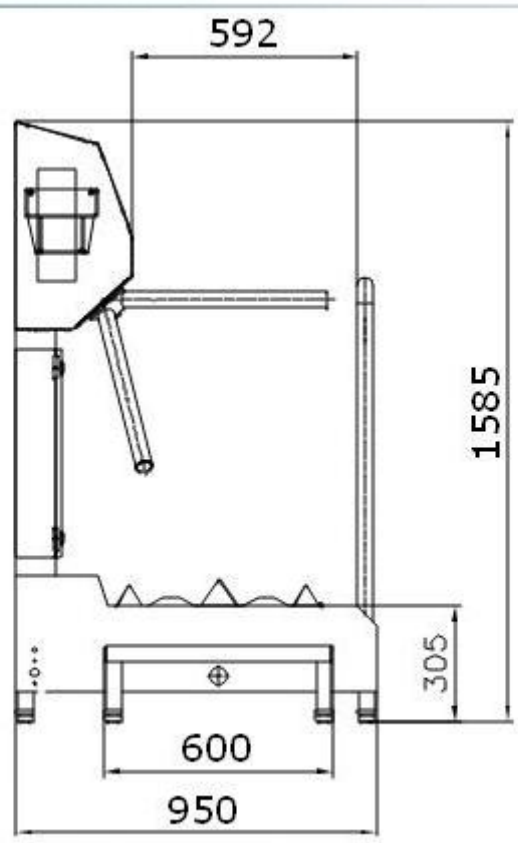
Машина соответствует ГОСТ, директивам Совета Европы № 2006/42/ЕС и 2006/95/ЕС и предписаниям USDA.



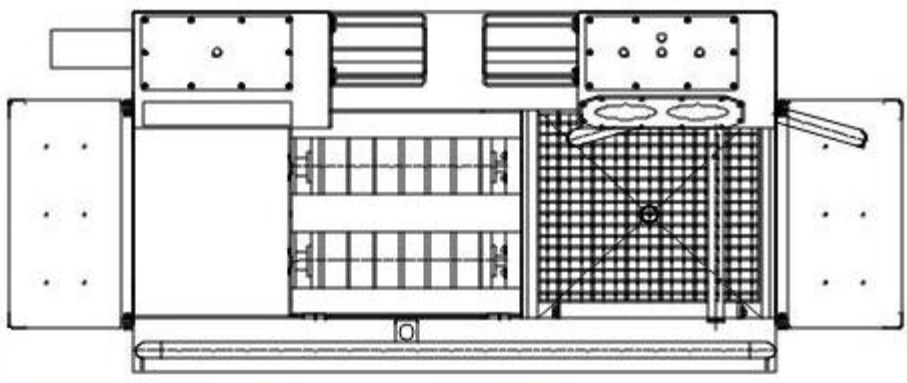
сбоку



спереди



сверху



Технические параметры:

Напряжение питания	В/Ф/Гц	400/3/50
Управляющее напряжение	В	24DC
Установленная мощность	кВт	~ 0.7
Подача воды	бар	мин 2
Отвод воды	мм	Ø50
Вес	кг	~250
Время прохождения	сек	12 - 14

Размеры:

Длина корпуса (без ступенек):	мм	1700
Суммарная длина	мм	2326
Длина щеток для подошв	мм	500/Ø170
Ширина	мм	950
Высота	мм	1585

10.4013.50
– щетки 500 мм



10.4212.00
– дозатор для полотенца
– корзина мусора

10.4033.03
– с раковиной
– сушки рук
– автономным модуле
для очистки сапогов





10.4013.55
– без вращающегося барьера

10.4012.51
- без вращающегося барьера
- обращенная к раковине ступенька



САНПРОПУСКНИК С РАКОВИНОЙ

Кат.номер	10.4213.00	10.4212.00	10.2213.00	10.2212.00	10.4013.00	10.4012.00	10.4013.50	10.4012.50
Размеры (Д,Ш,В мм)	2326/950/1585		2326/950/1585		2060/930/1585		1860/950/1585	
Дезинфекционный аппарат для рук/раковина	есть/есть		есть/есть		есть/есть		есть/есть	
Крест/ворота	есть/нет		есть/нет		есть/нет		есть/нет	
Ванна дезинфекции/капельница	есть/нет		есть/нет		нет/нет		нет/нет	
Щетки - подошвы длина/сапоги высота (мм)	2x500/нет		2x500/нет		2x700/нет		2x500/нет	
Проход в одном/обоих направлениях	в обоих направлениях		в одно направлением		в обоих направлениях		в обоих направлениях	
Исполнение: правостороннее / левостороннее	право- стороннее	лево- стороннее	право- стороннее	лево- стороннее	право- стороннее	лево- стороннее	право- стороннее	лево- стороннее
Установка: на полу/к стене	есть/нет		есть/нет		есть/нет		есть/нет	
Время прохождения (сек)	~ 14-16		~ 14-16		~ 12-14		~ 12-14	
Установленная мощность (кВт)	~0.9		~0.9		~0.7		~0.7	
Питание - ток/вода/пар/воздух/канал	3x400 В/50Гц Вода мин. 2 бар, канал DN 50		3x400 В/50Гц Вода мин. 2 бар, канал DN 50		3x400 В/50Гц Вода мин. 2 бар, канал DN 50		3x400 В/50Гц Вода мин. 2 бар, канал DN 50	

Кат.номер	10.4033.03	10.4012.53	10.4012.51	10.4013.55	10.4013.18
Размеры (Д,Ш,В мм)	2454/1483/1640	2050/950/1570	1860/950/1585	1826/950/1600	2125/1030/1570
Дезинфекционный аппарат для рук/раковина	есть/есть	есть/есть	есть/есть	есть/есть	есть/есть
Крест/ворота	есть/нет	есть/нет	нет/нет	нет/нет	есть/нет
Ванна дезинфекции/капельница	нет/нет	нет/нет	нет/нет	нет/нет	нет/нет
Щетки - подошвы длина/сапоги высота (мм)	2x700/3x300	2x500/нет	2x500/нет	2x500/нет	2x1000/нет
Проход в одном/обоих направлениях	в обоих направлениях	в обоих направлениях	в обоих	в обоих	в обоих направлениях
Исполнение: правостороннее / левостороннее	правостороннее	левостороннее	левостороннее	правостороннее	правостороннее
Установка: на полу/к стене	есть/нет	есть/нет	есть/нет	есть/нет	есть/нет
Время прохождения (сек)	~ 12-16	~ 12-16	~ 12-14	~ 12-14	~ 12-16
Установленная мощность (кВт)	~1.3	~2.3	~0,7	~0,7	~2.3
Питание - ток/вода/пар/воздух/канал	3x400 В/50Гц Вода мин. 2 бар, канал DN 50	3x400 В/50Гц Вода мин. 2 бар, канал DN 50	3x400 В/50Гц Вода мин. 2 бар, канал DN 50	3x400 В/50Гц Вода мин. 2 бар, канал DN 50	3x400 В/50Гц Вода мин. 2 бар, канал DN 50
Другие	с пространством для сушки рук; автономным модуле для очистки сапогов	с пространством для сушки рук; вода вход и выход – на одной и той же стороне	без вращающегося барьера, обращенная к раковине ступенька	без вращающегося барьера	с пространством для сушки рук; подсоединение – на одной и той же стороне