

PLOVIMO ĮRANGA

ĮRENGINYS NESTANDARTINIŲ PAKUOČIŲ PLOVIMUI 22.1010.00 IR 22.2010.00

Įrenginys skirtas nestandartinių (skirtingų dydžių ir formų) pakuočių plovimui, tokių kaip formos sūriui, brinžai ir pan.

Tirpalo šildymas rezervuare gali būti elektrinis arba garinis.

Plovimas vykdomas naudojant recirkuliacinį vandenį iš rezervuaro, o skalavimui naudojamas vanduo iš vandens sistemos.

Plovimo programos laiką nustato operatorius atsižvelgiant į nevarumo lygį.

Plovimo koncentratas patenka į rezervuarą naudojant automatinę dozavimo sistemą.

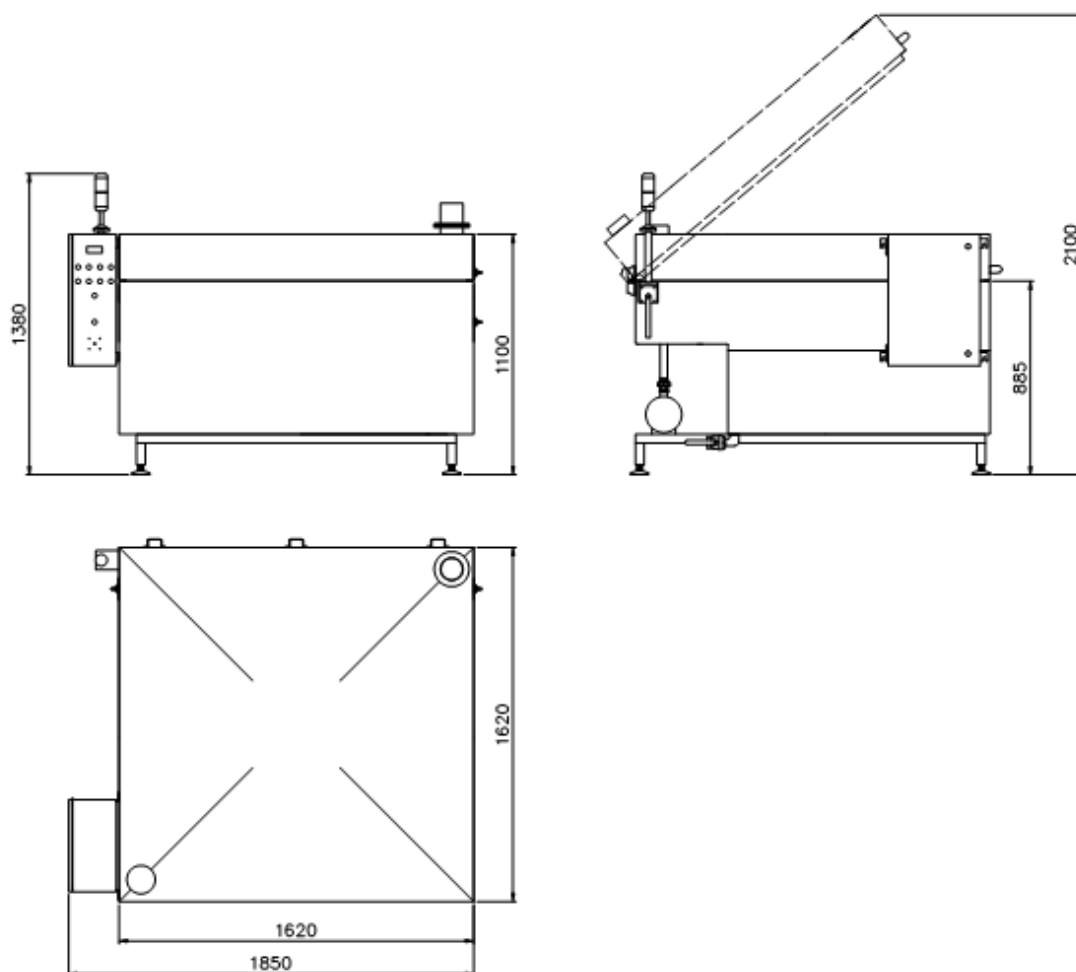
Valdymas kompiuterizuotas – SIEMENS SIMATIC.

Klientui pageidaujant galimas automatinės ventiliacijos įmontavimas.

Įrenginys atitinka GOST, Europos Tarybos direktyvas № 2006/42/EC ir 2006.



PLOVIMO ĮRANGA



Techniniai parametrai:

Galingumas:		
- elektrošildytuvas	kw	38
- garinis šildymas	kw	5
Maitinimo įtampa	V/F/Hz	3x400/50
Šildymas		
- elektra	kw	33
- garai (garo purkštukas)	bar/ °C	3-12/135
Garai	kw/m ³ /h	4/33/3
Rezervuaro talpa	L	450
Svoris	kg	200

Matmenys:

Ilgis	mm	1850
Plotis	mm	1620
Aukštis su uždarytu dangčiu	mm	1380
Aukštis su atidarytu dangčiu	mm	2100

PLOVIMO ĮRANGA

ĮRENGINYS NESTANDARTINIŲ PAKUOČIŲ PLOVIMUI 22.2020.00 IR 22.1020.00

Katalogo numeris	22.2020.00	22.1020.00
Matmenys (I, P, A mm)	1850/1620/1380	1850/1620/1380
Paskirtis	Nestandartinės pakuotės	Nestandartinės pakuotės
Našumas - vnt/val*	Priklausomai nuo pakuočių dydžio	Priklausomai nuo pakuočių dydžio
Vykdymas – viengubas/dvigubas	viengubas	viengubas
Filtrai – juostinis/būgninis	Nėra/nėra	Nėra/nėra
Dozavimas/ventiliacija	Nėra/yra	Nėra/yra
Pirminis plovimas/pūtimas	Nėra/nėra	Nėra/nėra
Šildymas – elektra/garai	33 kw/nėra	nėra/3-12 bar
Kita informacija	Rankinis valdymas pakrovimo/iškrovimo	Rankinis valdymas pakrovimo/iškrovimo
Siurblys	4 kw/33 m ³ /h /3 bar	4 kw/33 m ³ /h /3 bar
Instaliuota galia (kw)	38	5
Maitinimas – elektra/ vanduo/ garai/ oras/ nutekėjimas	3x400 V/50Hz vanduo min. 3 bar, nuotekų DN 50	3x400 V/50Hz vanduo min. 3 bar, garai 3-12 bar/135°C nuotekų DN 50