

HIGIENINĖ ĮRANGA

KOMPAKTINĖ HIGIENINĖ STOTIS SU VONIA PADAMS DEZINFEKUOTI 10.4200.00

Stotelė skirta asmeninei higienai įeinant ir išeinant iš darbo zonos.

Sudaryta iš dezinfekuojamo aparato rankoms su besisukančiu sukučiu ir vonelės padų dezinfekcijai su automatiniu dezinfekuojančio koncentrato lygio palaikymu, integruotu bendram korpuse su bendru valdymu.

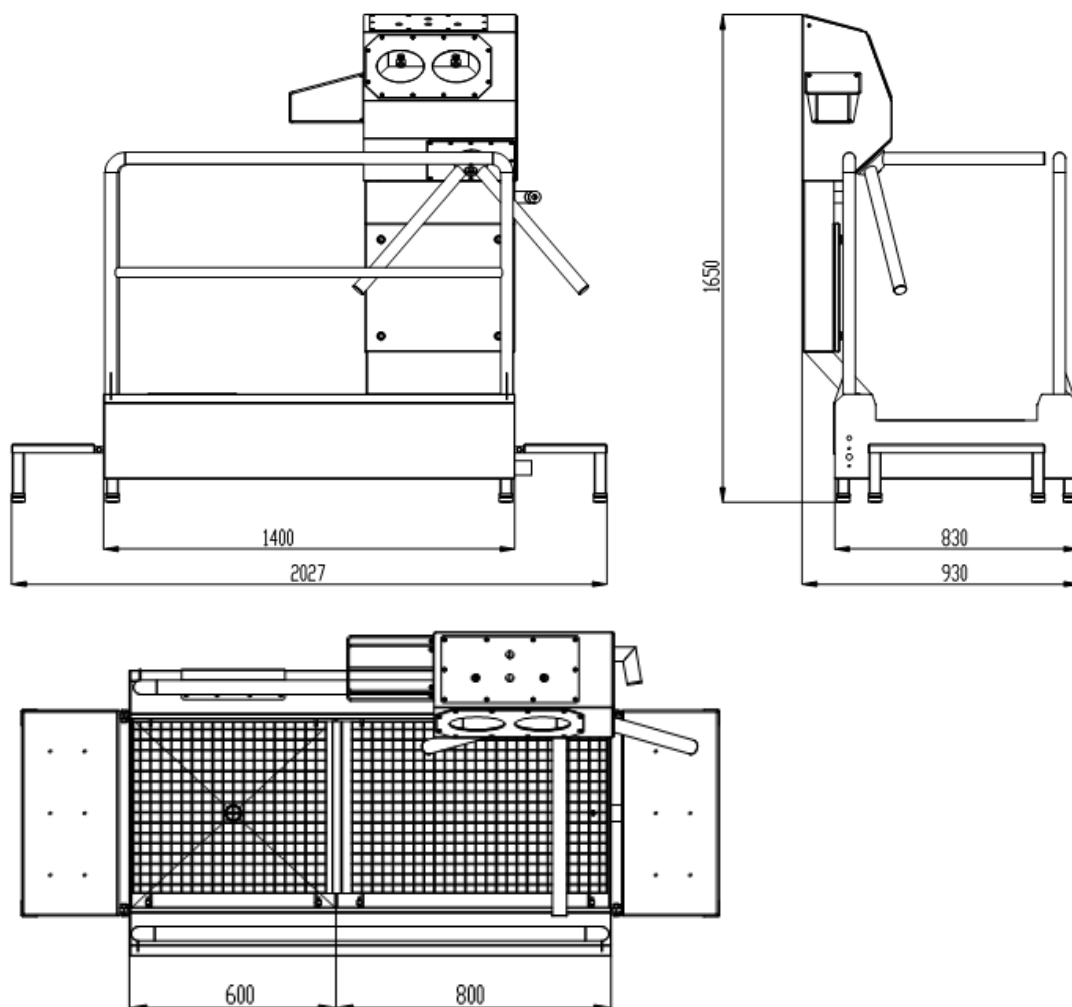
Prieš įeinant į darbo zoną fotoelementas aktyvuoja šepečius (sukimosi laikas reguliuojamas). Teisingas abiejų rankų padėjimas aparate atblokuoja sukutį, kad šis pasisuktų $\frac{1}{3}$. Išeinant iš darbinės zonos antras fotoelementas atblokuoja sukutį $\frac{1}{3}$ apsisukimo ir aktyvuoja šepečius.

Punktas naudojimui gali būti sumontuotas tiek iš kairės pusės, tiek iš dešinės. Sukutis sukasi tik į vieną pusę (tik įėjimas).

Įrenginys atitinka GOST, Europos tarybos direktyvas N^o 2006/42/EC ir 2006/95/EC USDA nuostatas.



HIGIENINĖ ĮRANGA



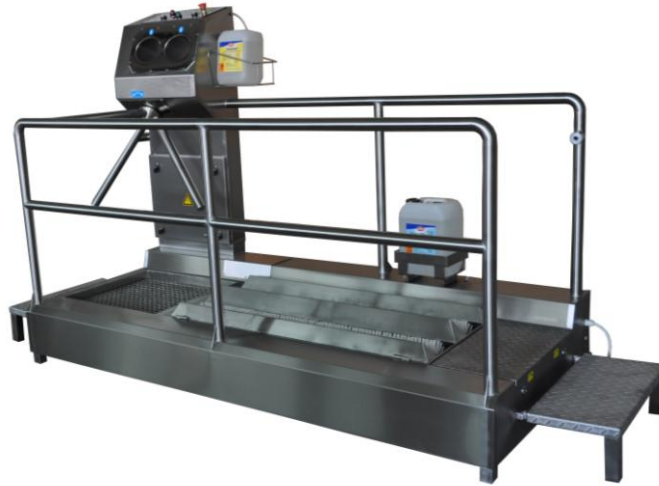
Techniniai parametrai:

Maitinimo įtampa	V/ F/ Hz	230/50
Valdymo įtampa	V	24 DC
Instaliuota galia	kVt	~ 140
Apsaugos lygis	IP	65
Vandentiekis	bar	мин 2
Vandens nuotakas	mm	Ø50
Svoris	kg	~155
Praėjimo laikas	sek	~ 5

Matmenys:

Korpuso ilgis (be laiptelių)	mm	1400
Bendras ilgis	mm	2027
Šepečių ilgis padams	mm	600
Plotis	mm	800
Aukštis	mm	930
Korpuso ilgis (be laiptelių)	mm	1650

HIGIENINĖ ĮRANGA



10.4311.11 – su šepčiais 1 100 mm, su vonelė padų dezinfekcijai

HIGIENINĖ ĮRANGA

KOMPAKTINĖ HIGIENINĖ STOTIS SU VONIA PADAMS DEZINFEKUOTI

Katalogo numeris	10.4201.00	10.4200.00	10.2201.00	10.2200.00	10.4200.14
Matmenys (I, P, A mm)	2060/930/1650		2060/930/1650		2060/950/1650
Dezinfekcinis aparatas rankoms/ kriauklė	Yra/nėra		Yra/nėra		Yra/nėra
Kryžius/vartai	Yra/nėra		Yra/nėra		Yra/nėra
Vonia dezinfekcijai	Yra/yra		Yra/yra		Yra/yra
Šepečiai padams - ilgis/aulinių aukštis (mm)	Nėra/nėra		Nėra/nėra		Nėra/nėra
Barjeras – vienpusis/dvipusis	abipusis		vienpusis		abipusis
Kairinis /dešininis	dešinė	kairė	dešinė	kairė	kairė
Įrengimas: ant žemės/ prie sienos	Yra/nėra		Yra/nėra		Yra/nėra
Praėjimo laikas (sek.)	~5		~5		~5
Instaliuoa galia (kVt)	~0,14		~0,14		~0,14
Maitinimas - elektra/ vanduo/ garai/ oras/ kanalas	230 V / 50Gc Vandens min. 2 barai, kanalas DN 50		230 V / 50Gc Vandens min. 2 barai, kanalas DN 50		230 V / 50Gc Vandens min. 2 barai, kanalas DN 50
Kita informacija					Praplatintas korpusas talpoms su preparatu

Katalogo numeris	10.4200.72	10.4311.11	10.4311.31
Matmenys (I, P, A mm)	1830/930/1640	2830/960/1585	2425/960/1585
Dezinfekcinis aparatas rankoms/ kriauklė	Yra/nėra	Yra/nėra	Yra/nėra
Kryžius/vartai	Yra/nėra	Yra/nėra	Yra/nėra
Vonia dezinfekcijai	Yra/yra	Yra/nėra	Yra/nėra
Šepečiai padams - ilgis/aulinių aukštis (mm)	Nėra/nėra	2x1100/nėra	2x700/nėra
Barjeras – vienpusis/dvipusis	dvipusis	dvipusis	dvipusis
Kairinis /dešininis	kairė	kairė	kairė
Įrengimas: ant žemės/ prie sienos	Yra/nėra	Yra/nėra	Yra/nėra
Praėjimo laikas (sek.)	~5	~9	~9
Instaliuoa galia (kVt)	~0,14	~ 0.9	~ 0.6
Maitinimas - elektra/ vanduo/ garai/ oras/ kanalas	230 V / 50Gc Vandens min. 2 barai, kanalas DN 50	3x400 V / 50Gc Vandens min. 2 barai, kanalas DN 50	3x400 V / 50Gc Vandens min. 2 barai, kanalas DN 50
Kita informacija	Sutrumpintas korpusas	Su šepečiais	Laipteliai iš grotelių