

# MĖSOS PERDIRBIMO IR SKERDIMO ĮRANGA

---

## ŠALDYTOS MĖSOS KAPOJIMO GILJOTINA – SK 400 ir SKE 500 80.0140.00 ir 80.0150.00

Įrenginys skirtas užšaldytos mėsos kapojimui, kurios temperatūra -3°C -28°C.

Įrengia pagaminta iš nerūdijančio plieno 1.4301 (AISI 304), leista naudoti maisto pramonėje.

Įrenginys atitinka GOST, Europos Tarybos direktyvas № 98/37/EEC ir 73/23/EEC ir USDA taisykles.

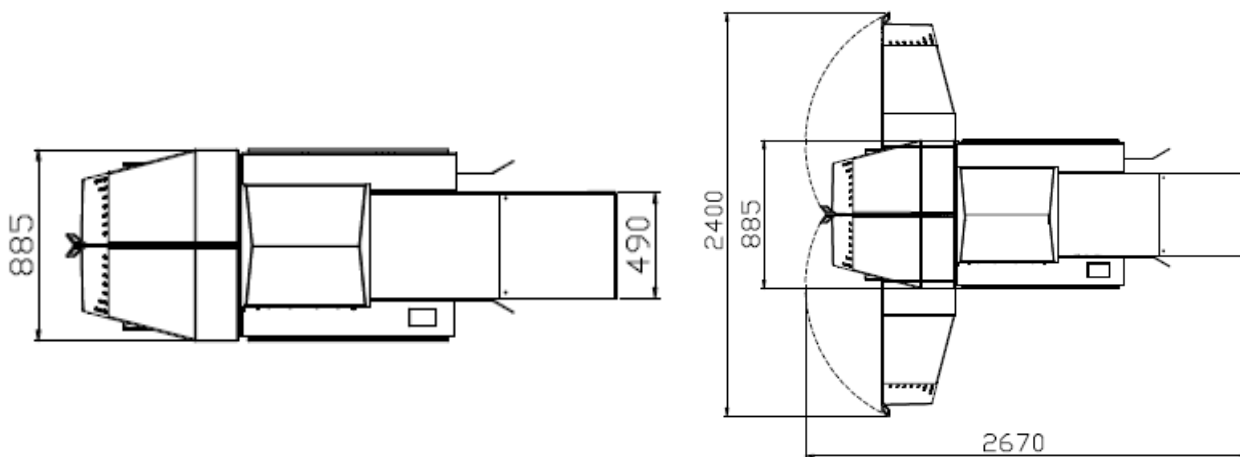
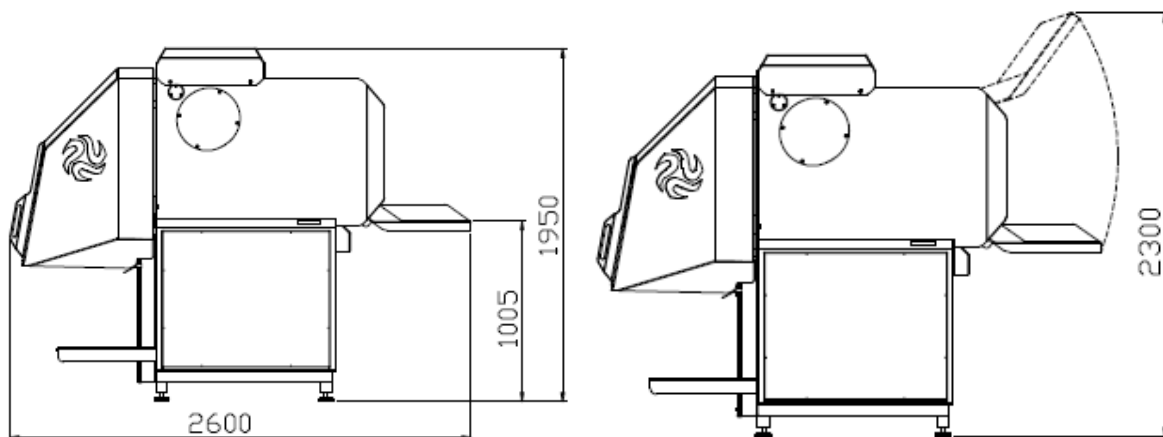
### Konstrukcijos privalumai:

- ✓ pagaminta iš nerūdijančio plieno
- ✓ apsauginiai dangteliai judančioms dalims
- ✓ sinchroninis pjaustymas ir smulkinimas
- ✓ reguliuojamas pjovimo storis (SKE 500)
- ✓ pjovimo greičio elektroninis valdymas (SKE 500)
- ✓ priekiniai peiliai papildomam smulkinimui
- ✓ mikroprocesinis valdymas (SKE 500)
- ✓ hidraulinis pajungimas



## MĖSOS PERDIRBIMO IR SKERDIMO ĮRANGA

---



## MĖSOS PERDIRBIMO IR SKERDIMO ĮRANGA

---

### Techniniai parametrai:

<b>Giljotininė pjaustyklė -SK 400</b>		
Našumas	Kg/val	4000
Instaliuota galia	kw	5.5
Maksimalus bloko dydis	mm	750x450x250
Maksimali bloko temperatūra	°C	-3
Pjovimo storis	mm	40
Maitinimo įtampa	V/Hz	3x400/50
Priekiniai peiliai papildomam smulkinimui	vnt.	3
Hidraulinis presas		
Hidraulinė pajungimas		

<b>Giljotininė pjaustyklė -SKE 500</b>		
Našumas	Kg/val	5000
Instaliuota galia	kw	8
Maitinimo įtampa	BVHz	3x400/50
Maksimalus bloko dydis	mm	750x450x250
Maksimali bloko temperatūra	°C	-3
Atpjovos storis	mm	40-60-80
Priekiniai peiliai papildomam smulkinimui	vnt.	3
Maksimalus reguliuojamas pjovimo greitis	mm	340
Elektroninis peilio pjovimo greičio valdymas	mm	120-340
Hidraulinis presas		
Mikroprocesinis valdymas		
Hidraulinis pajungimas		