

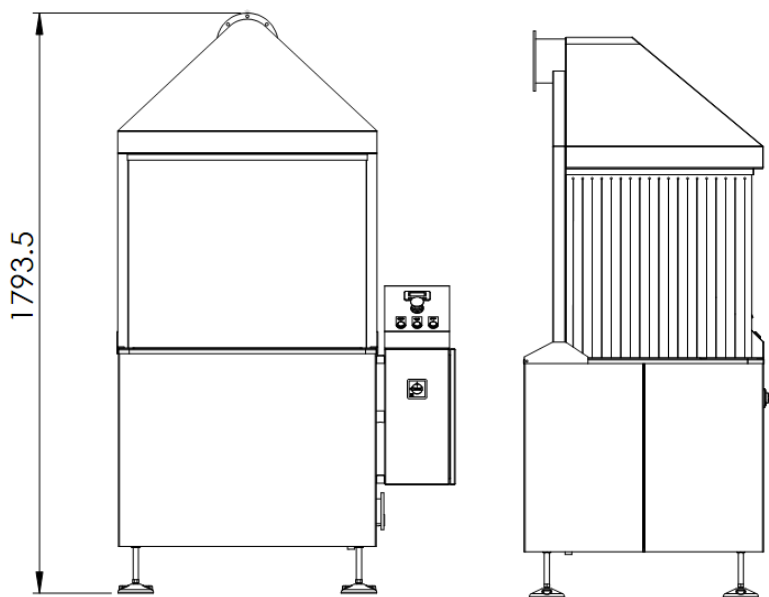
PIENO PERDIRBIMO ĮRANGA

IŠTRAUKIMO SPINTA 62.5112.00

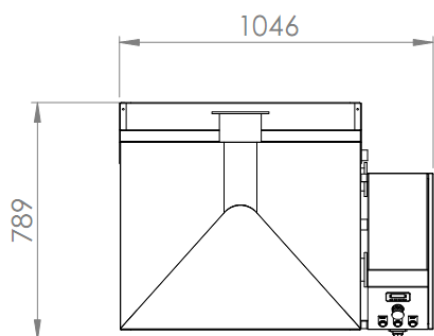
Pagaminta iš nerūdijančio plieno 1.4301 DIN (AISI 304), patvirtinta naudoti maisto gamybos pramonėje, pagal standartus.

Aspiracijos sistema įrenginiui pajungiama pagal kliento užsakymą.

Įrenginys atitinka GOST, Europos Tarybos direktyvas № 2006/42/EC ir 2006/95/EC ir USDA taisykles.



PIENO PERDIRBIMO ĮRANGA



Techniniai parametrai:

Produkto dydis	mm	400/600
Maksimalus produkto svoris	kg	50
Galia	kVt	18.5
Maitinimo įtampa	V / F / Hz	400/3/50
Oro padavimas	baras	5
Šildytuvai 2 vnt	A/κBT	18 (2x9)
Produktyvumas	cikl. / min	12
Darbinė apimtis	dm ³ (l)	200
Svoris	kg	150

Gabaritiniai matmenys:

Ilgis	mm	1046
Plotis	mm	789
Aukštis	mm	1794



62.5110.01 – be aspiracijos
