

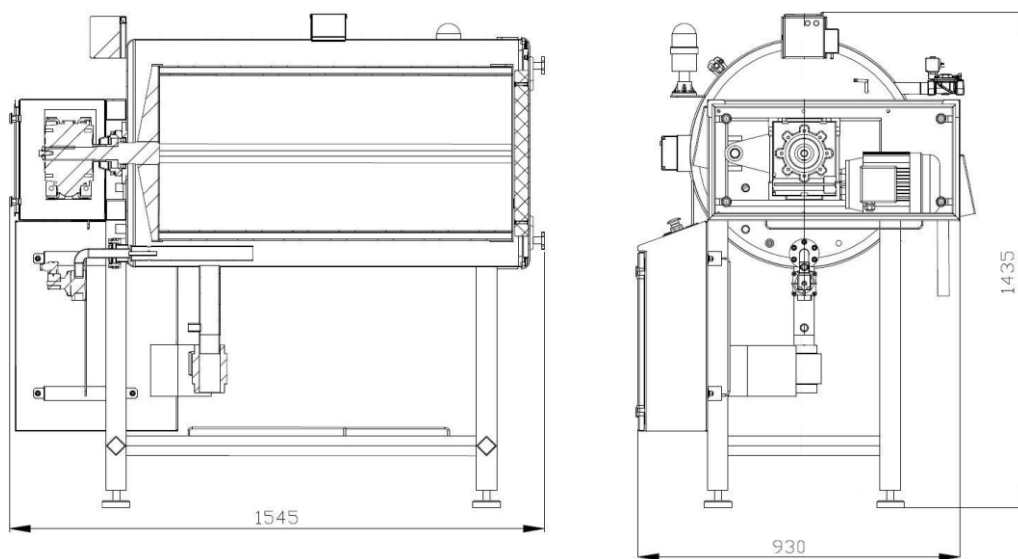
PLOVIMO ĮRANGA

AUTOMATINIS ĮRENGINYS IEŠMŲ PLOVIMUI

Įrenginys skirtas greitam ir efektyviam kepimo iešmų, naudojamų maisto pramonėje, valymui.

Sudarytas iš plovimo ir skalavimo būgno ir valdymo skydo. Iešmų pakrovimas taip pat vykdomas rankiniu būdu; kameros talpos užkrovimas turi būti maksimaliai iki 2/3 visos kameros talpos, taip užtikrinant geresnį iešmų išvalymą.

Vandens šildymas vykdomas naudojant elektrinius šildytuvus, garinius purkštukus arba tiesioginiu būdu paduodant karštą vandenį. Pakrovimo procesai, plovimo skysčio dozavimas, plovimas, skalavimas ir panaudoto vandens nutekėjimas vykdomas automatinio būdu. Proceso laikas ir plovimo temperatūra yra reguliuojama.



PLOVIMO ĮRANGA



23.0210.00 – karšto vandens šildymas garais



23.2210.00 – šildymas elektra

IEŠMŲ PLOVIMO ĮRENGINYS

Katalogo numeris	23.1200.00	23.2210.00	23.1210.00	23.0210.00
Matmenys (I, P, A mm)	1600/915/1470	1530/930/1435	1545/930/1432	1540/930/1430
Paskirtis	Kepimo iešmai	Kepimo iešmai	Kepimo iešmai	Kepimo iešmai
Našumas vnt/h*	250	500	500	500
Dozavimas	nėra	yra	yra	yra
Šildymas	garai	elektra	garai	Karštas vanduo 60° pasirūpina pats klientas
Motoreduktorius (kw)	1,1	1,1	1,1	1,1
Įdiegta galia (kw)	1,2	62	1,2	1,2
Maitinimas – elektra/ vanduo/ garai/ oras/ nutekėjimas	3x400 V/50Hz vanduo min. 3 bar, garai 3-10 bar/135°C nuotekų DN 50	3x400 V/50Hz vanduo min. 3 bar/nuotekų DN 50	3x400 V/50Hz vanduo min. 3 bar, garai 3-10 bar/135°C nuotekų DN 50	3x400 V/50Hz vanduo min. 3 bar/nuotekų DN 50
Kita informacija	Rankinis padavimas ir vandens nutekėjimas, preparato dozavimas, plovimo ir skalavimo procesų paleidimas.			