

DOZATORIAI SKIRTI PASTOS PRODUKTAMS 61.2734.10

Įrengimas skirtas didelio klampumo produkcijai dozuoti: džemams, padažams, grietinėlei ir pan.

Pritaikytas nedidelių įmonių naudojimui.

Maksimalus dozuojamo produkto tūris iki 100 ml.

Maksimalus dozuojamo produkto tūris pagal kliento pageidavimus gali būti pagamintas iki 1000 ml.

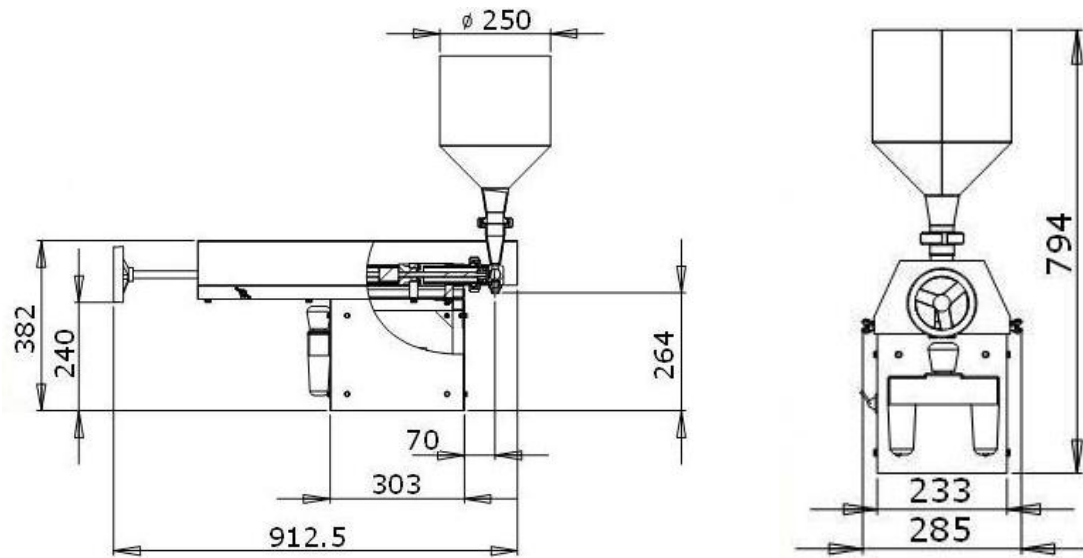
Dozatorius lengvai išardomas, kas leidžia greitai ir kokybiškai jį išvalyti. Dozavimo tikslumas iki 2 g.

Dozuojamas produktas paduodamas į bunkerį. Priėmimo cilindro pagalba produktas įtraukiamas į jį ir išdozuojamas į tarą. Keičiant cilindro eigą, keičiasi ir dozuojamas tūris. Pagal pageidavimą galima komplektuoti ir keliems tūriams.

Įrengimas pagamintas iš nerūdijančio plieno, 1.4301 DIN (AISI 304), ir patvirtintas naudoti maisto pramonėje, ir atitinka GOST, Europos Tarybos direktyvas № 2006/42/EC ir 2006/95/EC ir USDA taisyklėms.



ОБОРУДВАНЕ ЗА МЛЕКОПРЕРАБОТКА



DOZAVIMO ĮRENGIMAI

Katalogo numeris	61.2734.00	61.2734.10
Matmenys (I, P, A – mm)	920/290/80	855/1500/310
Rezervuaro talpa (l)	11	20
Dozuojamo produkto kiekis (ml)	100	900
Darbinis slėgis (Mpa)	0,6	0,6



61.2734.10