

AULINIŲ BATŲ PLOVIMO MAŠINA 12.1000.00

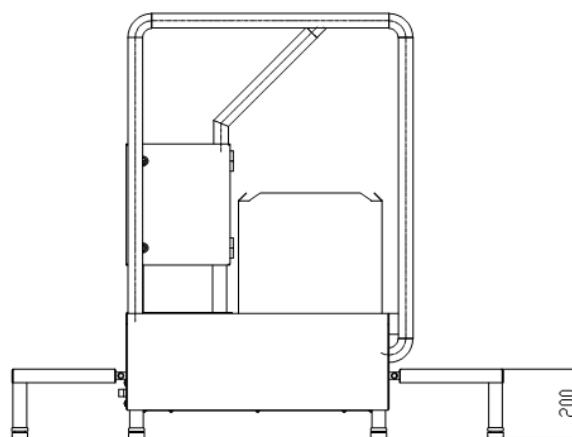
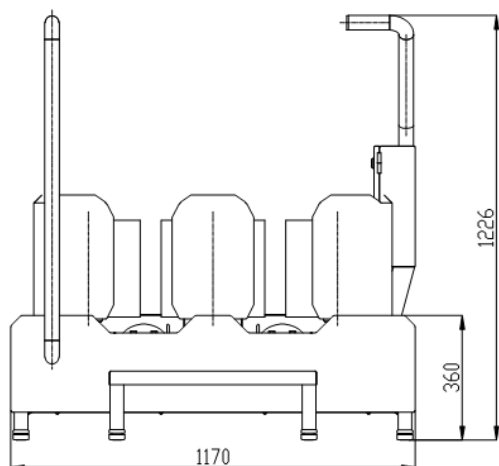
Mašina skirta aulinių batų plovimui įeinant ir išeinant iš darbo zonos.

Sudaryta iš penkių šepečių su atskiru motoreduktoriumi, korpuso su laipteliais ir atrama, plaunamojo skysčio purškimo sistemos, automatinio plaunamosios priemonės dozatoriaus ir valdymo bloko. Mašina įjungiama sensorinių klavišų pagalba.

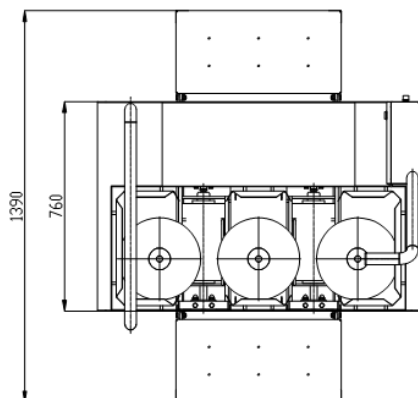
Valymo trukmė reguliuojama nustatant laiką arba naudojant sensorinius klavišus.

Prie išėjimo galima įmontuoti vartelius arba besisukantį barjerą.

Įrenginys atitinka GOST, Europos tarybos direktyvas № 2006/42/EC ir 2006/95/EC USDA nuostatas.



HIGIENINĖ ĮRANGA



Techniniai parametrai:

Maitinimo įtampa	V/ F/ Hz	400/3/50
Valdymo įtampa	V	24 DC
Instaliuota galia	kw	~ 1.2
Apsaugos lygis	IP	65
Vandentiekis	bar	мин 2
Vandens nuotakas	mm	Ø50
Svoris	kg	~ 120
Praėjimo laikas	sek	5-6

Matmenys:

Korpuso ilgis (be laiptelių):	mm	760
Bendras ilgis	mm	1390
Šepėčių ilgis padams	mm	300/Ø170
Šepėčių aukštis padų valymui	mm	300/ Ø280
Plotis	mm	1170
Aukštis	mm	1226

HIGIENINĖ ĮRANGA



12.1200.00 – su sukučiu



12.1100.00 – nepereinamas



12.2070.01 – mašina batų padams ir aulams

HIGIENINĖ ĮRANGA

MAŠINA AULINIŲ BATŲ PLOVIMUI

Katalogo numeris	12.1000.00	12.1100.00	12.1200.00	12.2070.01
Matmenys (I, P, A mm)	1390/1170/1226	849/806/1057	1810/1170/1392	2545/1315/1135
Dezinfekcinis aparatas rankoms/ kriauklė	Nėra/nėra	Nėra/nėra	Nėra/nėra	Nėra/nėra
Kryžius/vartai	Nėra/nėra	Nėra/nėra	Yra/nėra	Yra/nėra
Vonia dezinfekcijai	Nėra/nėra	Nėra/nėra	Nėra/nėra	Nėra/nėra
Šepečiai padams - ilgis/aulinių aukštis (mm)	2x300/3x300	1x300/2x300	2x300/3x300	2x700/3x300
Praėjimas – vienpusis/dvipusis	dvipusis	vienpusis	vienpusis	dvipusis
Pereinama/nepereinama	pereinama	nepereinama	pereinama	nepereinama
Įrengimas: ant žemės/ prie sienos	Yra/nėra	Yra/nėra	Yra/nėra	Yra/nėra
Praėjimo laikas (sek.)	~ 4-6	~ 4	~ 6	~ 4-8
Instaliuota galia	~ 1.2	~ 0.6	~ 1.2	~ 1.2
Maitinimas - elektra/ vanduo/ garai/ oras/ kanalas	3x400 V / 50Gc Vandens min. 2 barai, kanalas DN 50	3x400 V / 50Gc Vandens min. 2 barai, kanalas DN 50	3x400 V / 50Gc Vandens min. 2 barai, kanalas DN 50	3x400 V / 50Gc Vandens min. 2 barai, kanalas DN 50
Kita informacija	2 horizontalūs ir 3 vertikalūs šepečiai	1 horizontalus ir 2 vertikalūs šepečiai	2 horizontalūs ir 3 vertikalūs šepečiai	2 horizontalūs ir 3 vertikalūs šepečiai